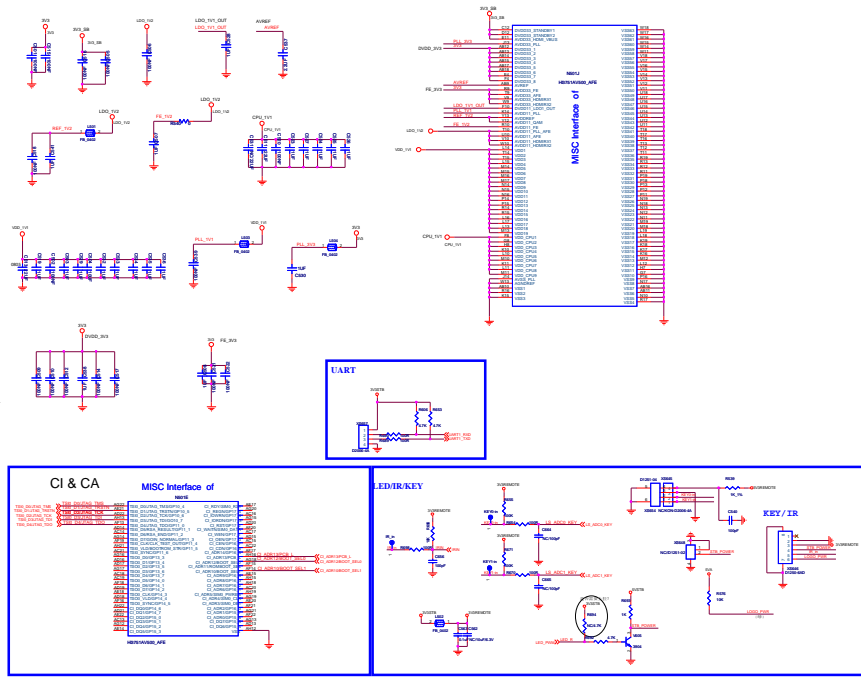


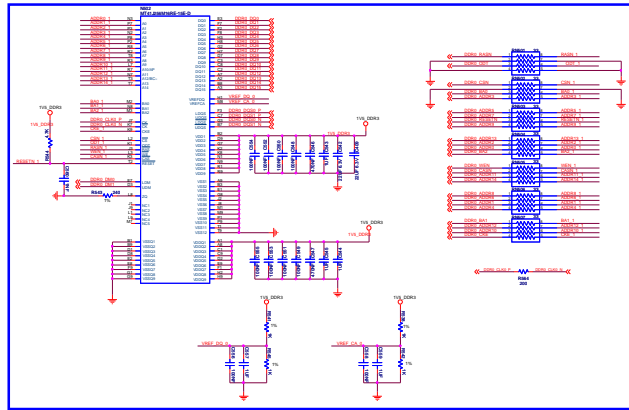
		编制	
		审核	
<b>01.SYSTEM POWER</b>			
标记数量	更改单号	签名	日期
第 1 页			

Chip Power

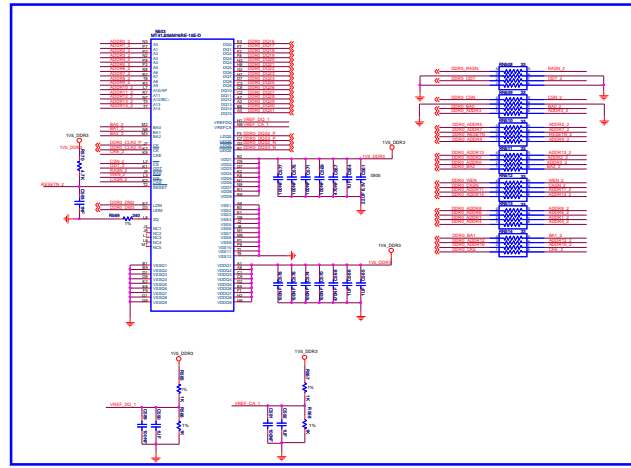


REV			
WD			
DATE	2014.04.15	08:08	02.Main Chip Page

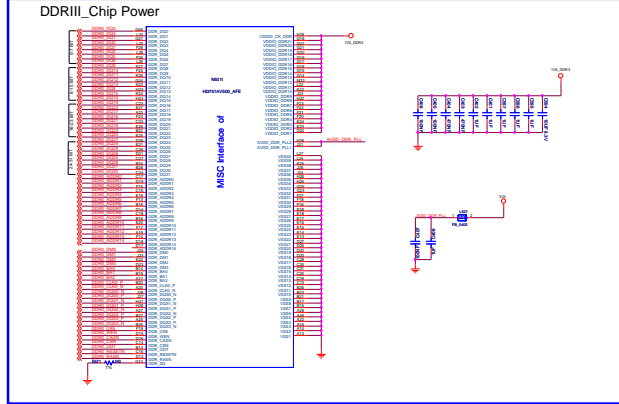
DDRIII\_0



DDRIII\_1



DDRIII\_Chip Power

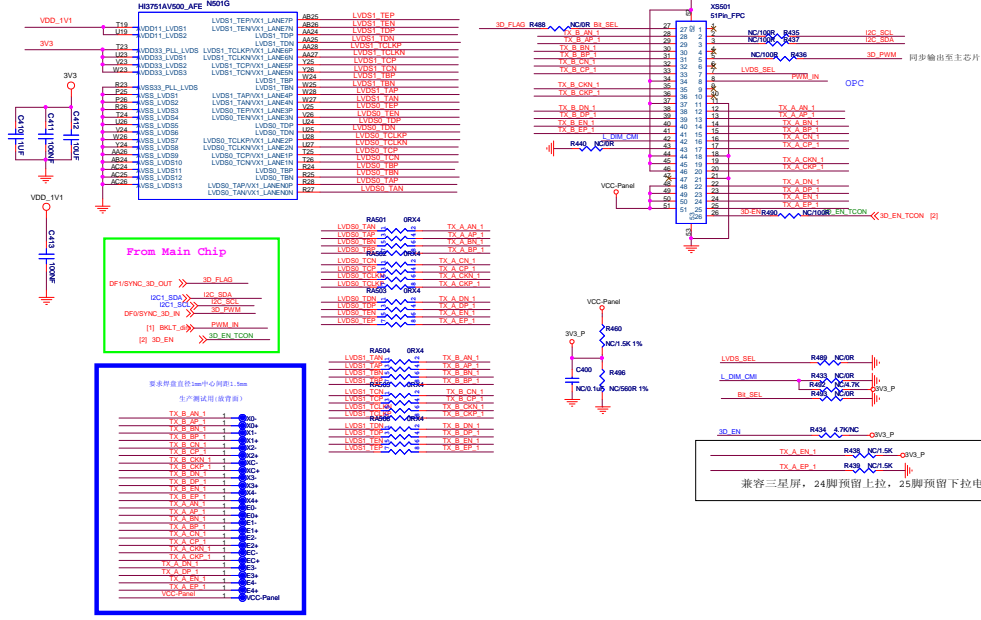


				03.DDR



V-BY-ONE socket

MISC Interface of



From Main Chip

DF18V3D\_OUT >> 3D\_FLAG

NC1\_SDA >> I2C\_SDA

NC1\_SCL >> I2C\_SCL

DF05V3D\_IN >> 3D\_PWM

[1] BGLT\_0 >> PWM\_IN

[2] 3D\_EN >> 3D\_EN\_TCON

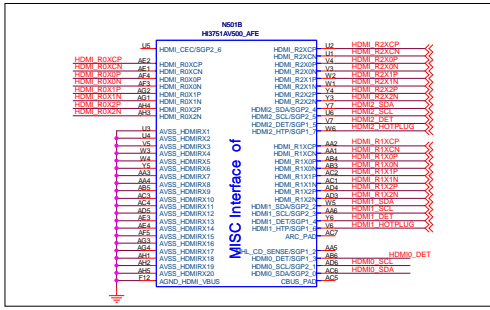
要求屏供应商提供中心列脚L1脚  
生产测试用(供屏商)

TX_A_AN_1	1	100
TX_B_EP_1	1	100
TX_C_DP_1	1	100
TX_D_DP_1	1	100
TX_E_DP_1	1	100
TX_F_DP_1	1	100
TX_G_DP_1	1	100
TX_H_DP_1	1	100
TX_I_DP_1	1	100
TX_J_DP_1	1	100
TX_K_DP_1	1	100
TX_L_DP_1	1	100
TX_M_DP_1	1	100
TX_N_DP_1	1	100
TX_O_DP_1	1	100
TX_P_DP_1	1	100
TX_Q_DP_1	1	100
TX_R_DP_1	1	100
TX_S_DP_1	1	100
TX_T_DP_1	1	100
TX_U_DP_1	1	100
TX_V_DP_1	1	100
TX_W_DP_1	1	100
TX_X_DP_1	1	100
TX_Y_DP_1	1	100
TX_Z_DP_1	1	100
VCC_PANEL	1	VCC-PANEL

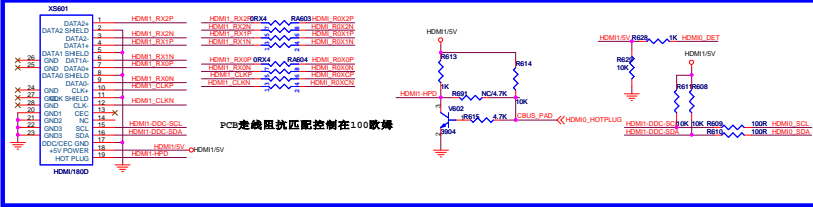
兼容三星屏，24脚预留上拉，25脚预留下拉电阻

					拟制	
					审核	
						05.LVDS
标记	数量	更改单号	签名	日期		第 5 页

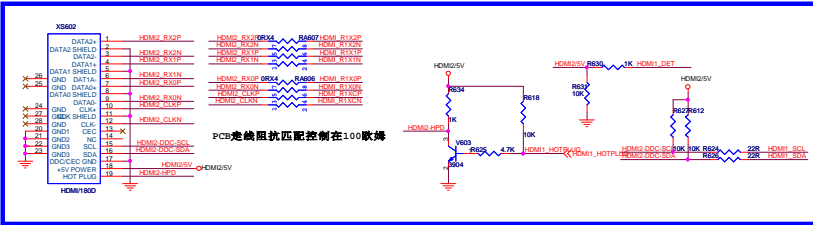
# HDMI



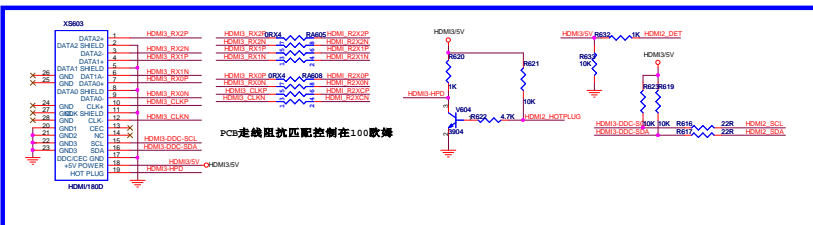
## HDMI 0



## HDMI 1



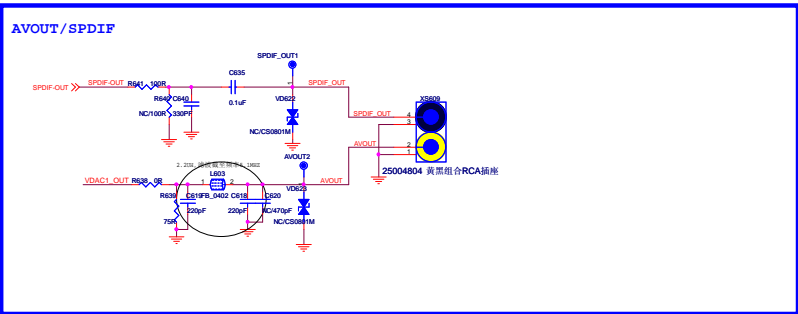
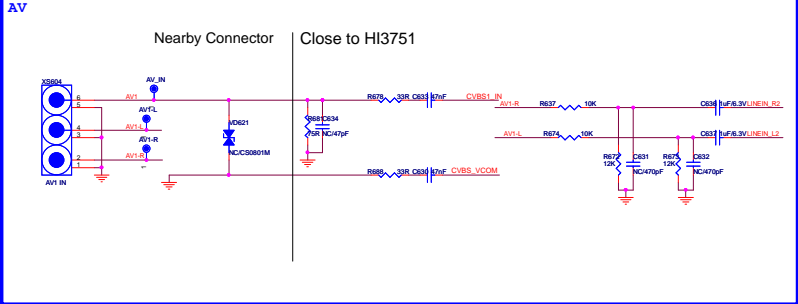
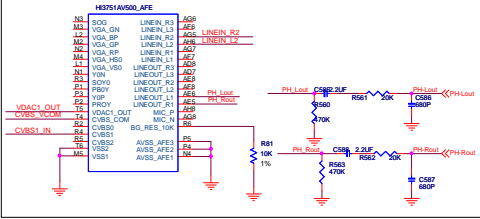
## HDMI 2



				拟制		06.HDMI
				审核		
标记	数量	更改单号	签名	日期		第 6 页

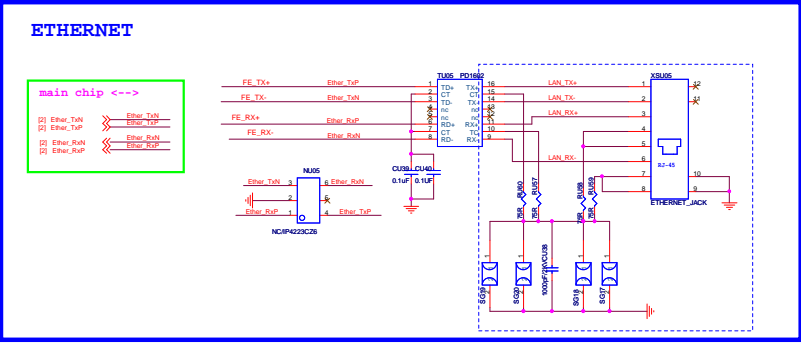
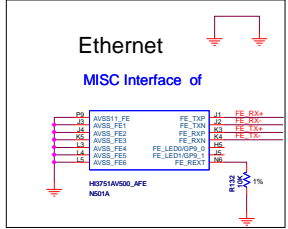
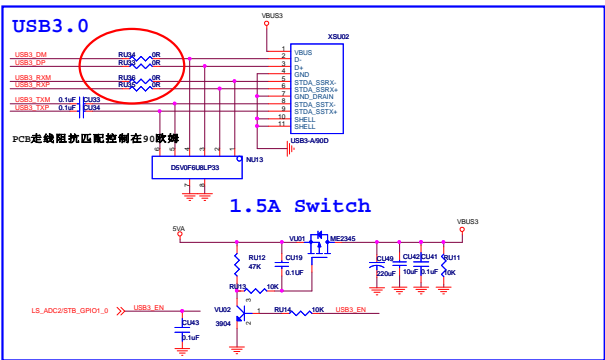
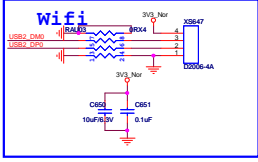
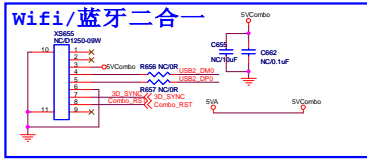
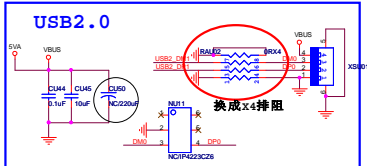
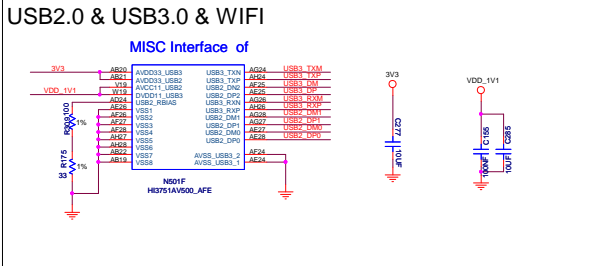
# MIC & YPBPR & AV IN & CVBS OUT

## MISC Interface of



			拟制	
			审核	
				07.AV
标识	数量	更改单号	签名	日期

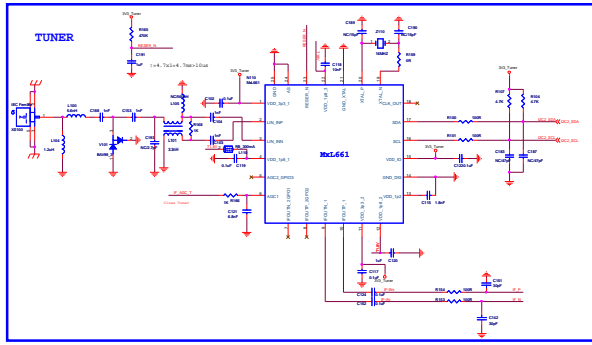
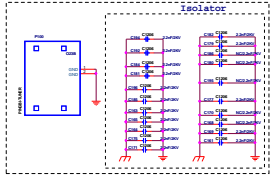
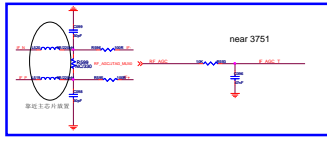
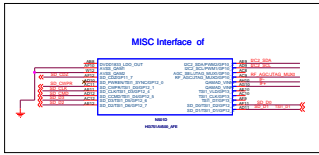
第 7 页



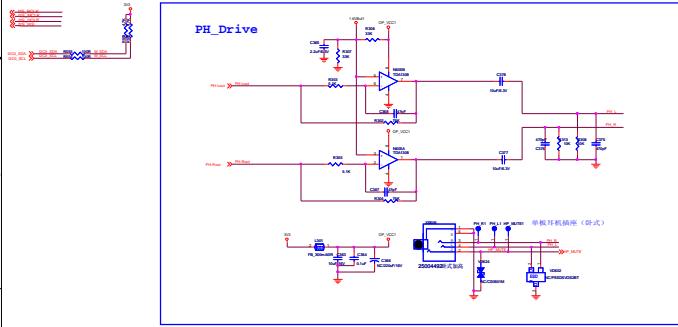
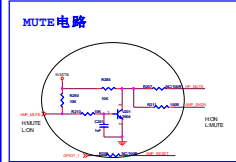
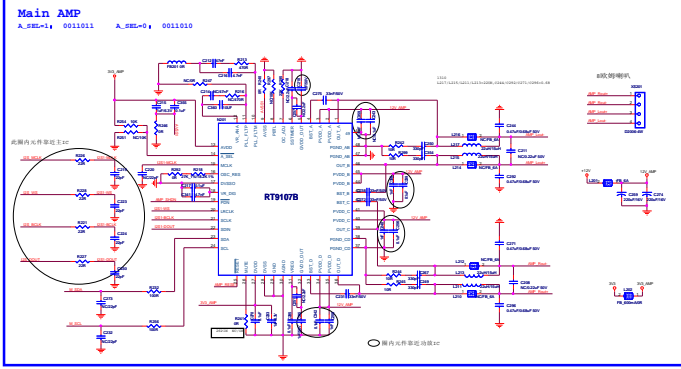
编制	
审核	
08.USB/ETHERNET	
第 8 页	



Tuner socket



			日期		
			审核		
01.01.2014			版本	1.0	05.Tuner&Demo
					***



				规格	
				型号	
					10AMPHP
此图	由	文件	生成	日期	