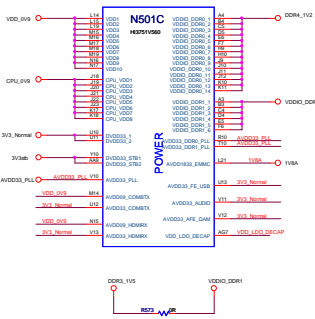
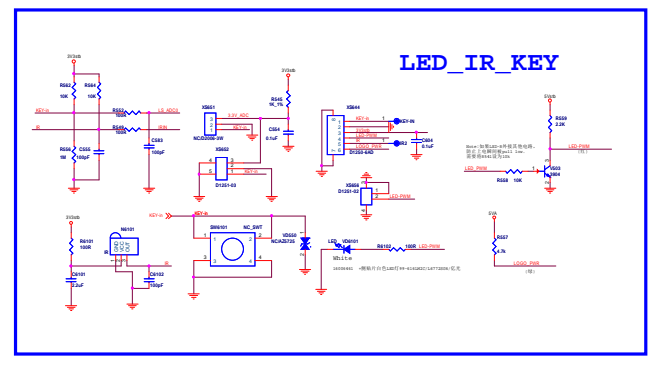
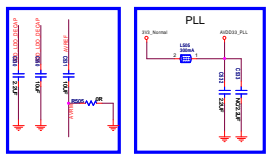
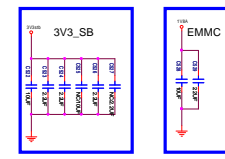
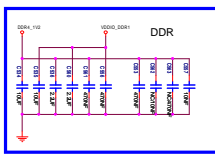
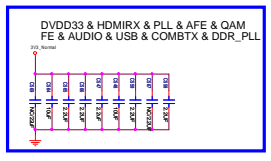
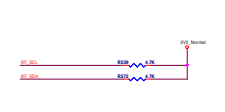
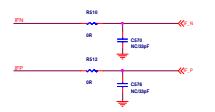
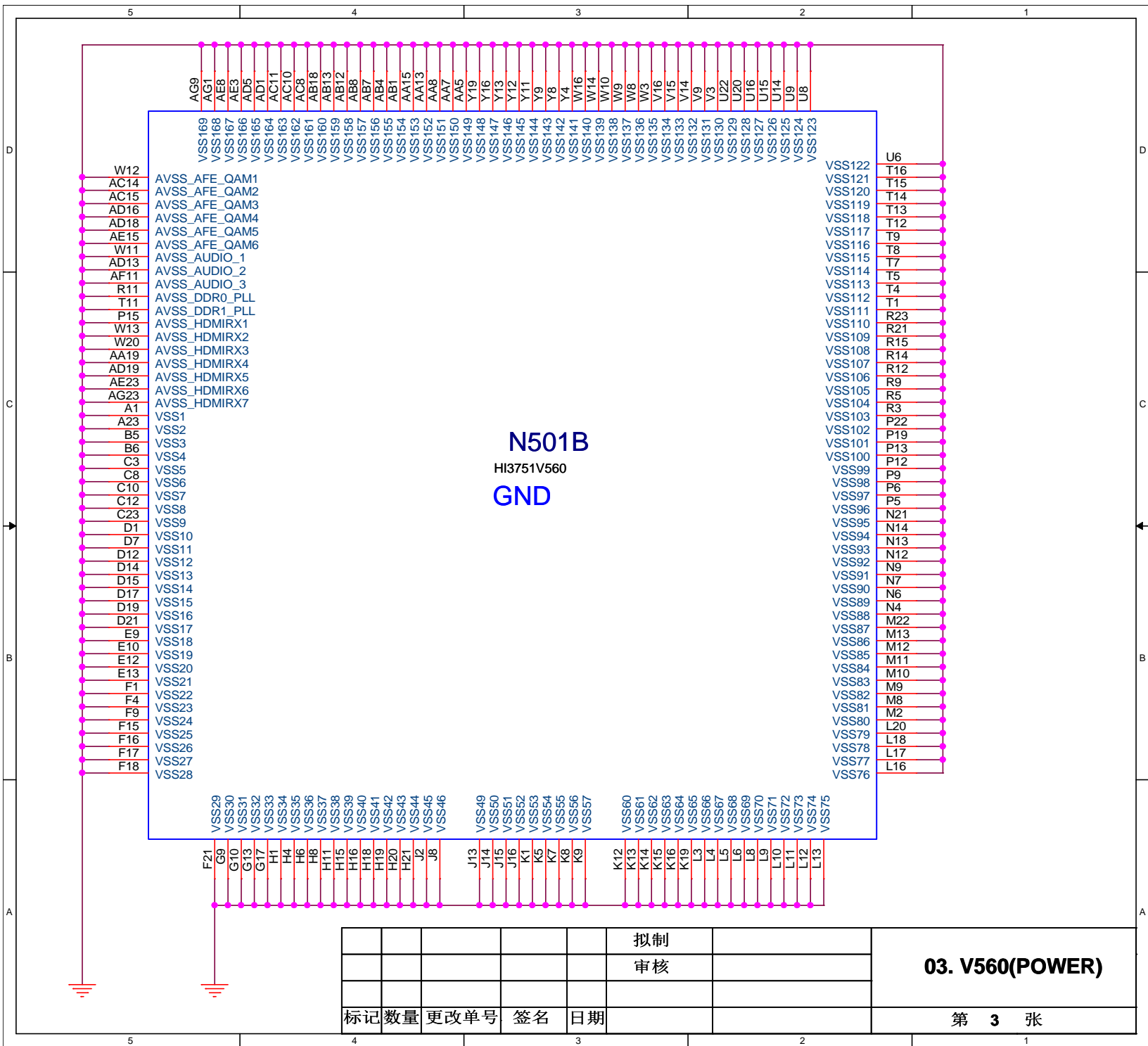


WAKE UP: VCC1\_VCC2\_VCC3\_VCC4\_VCC5\_VCC6\_VCC7\_VCC8\_VCC9\_VCC10\_VCC11\_VCC12\_VCC13\_VCC14\_VCC15\_VCC16\_VCC17\_VCC18\_VCC19\_VCC20\_VCC21\_VCC22\_VCC23\_VCC24\_VCC25\_VCC26\_VCC27\_VCC28\_VCC29\_VCC30\_VCC31\_VCC32\_VCC33\_VCC34\_VCC35\_VCC36\_VCC37\_VCC38\_VCC39\_VCC40\_VCC41\_VCC42\_VCC43\_VCC44\_VCC45\_VCC46\_VCC47\_VCC48\_VCC49\_VCC50\_VCC51\_VCC52\_VCC53\_VCC54\_VCC55\_VCC56\_VCC57\_VCC58\_VCC59\_VCC60\_VCC61\_VCC62\_VCC63\_VCC64\_VCC65\_VCC66\_VCC67\_VCC68\_VCC69\_VCC70\_VCC71\_VCC72\_VCC73\_VCC74\_VCC75\_VCC76\_VCC77\_VCC78\_VCC79\_VCC80\_VCC81\_VCC82\_VCC83\_VCC84\_VCC85\_VCC86\_VCC87\_VCC88\_VCC89\_VCC90\_VCC91\_VCC92\_VCC93\_VCC94\_VCC95\_VCC96\_VCC97\_VCC98\_VCC99\_VCC100



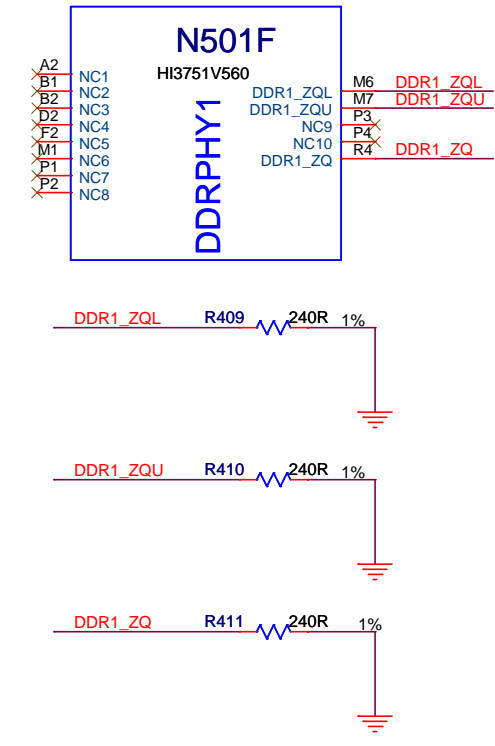
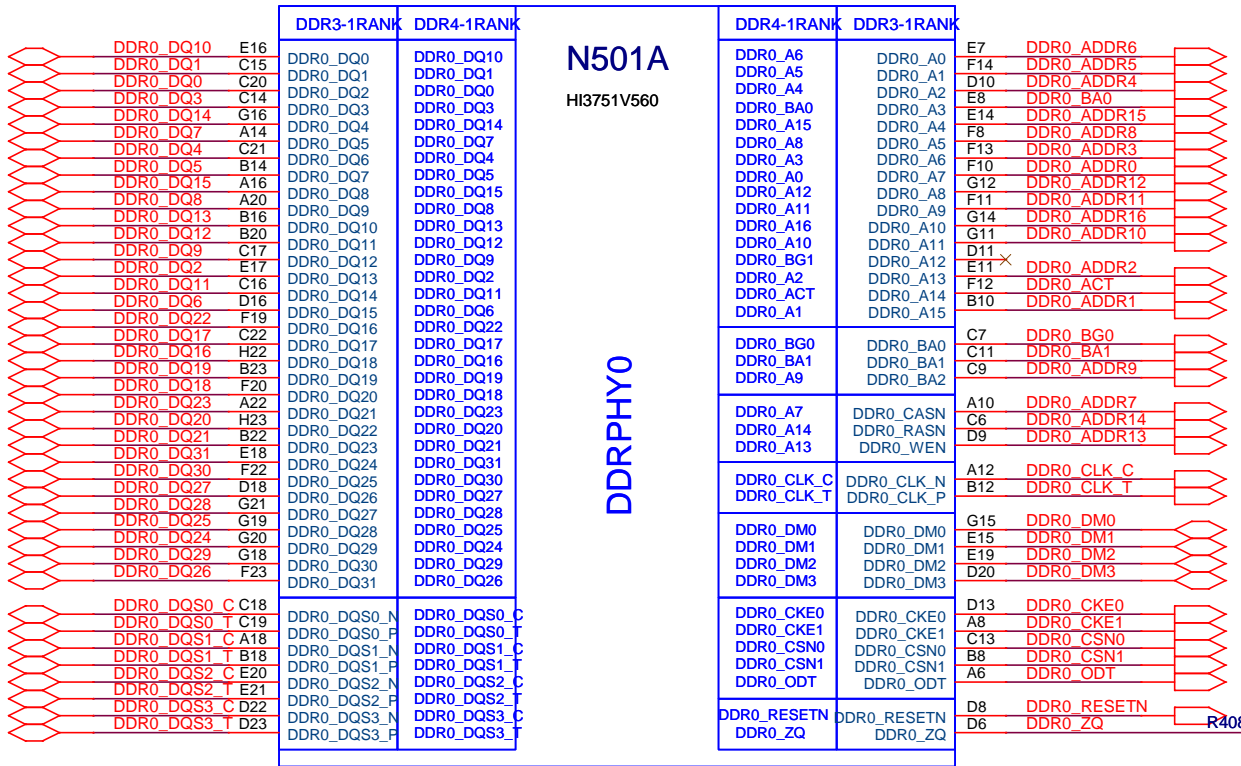
制	日期			02_V500
校	日期			
审	日期			
核	日期			
记	日期			
录	日期			
名	日期			
号	日期			
第	日期			
2	日期			
页	日期			



N501B  
HI3751V560  
GND

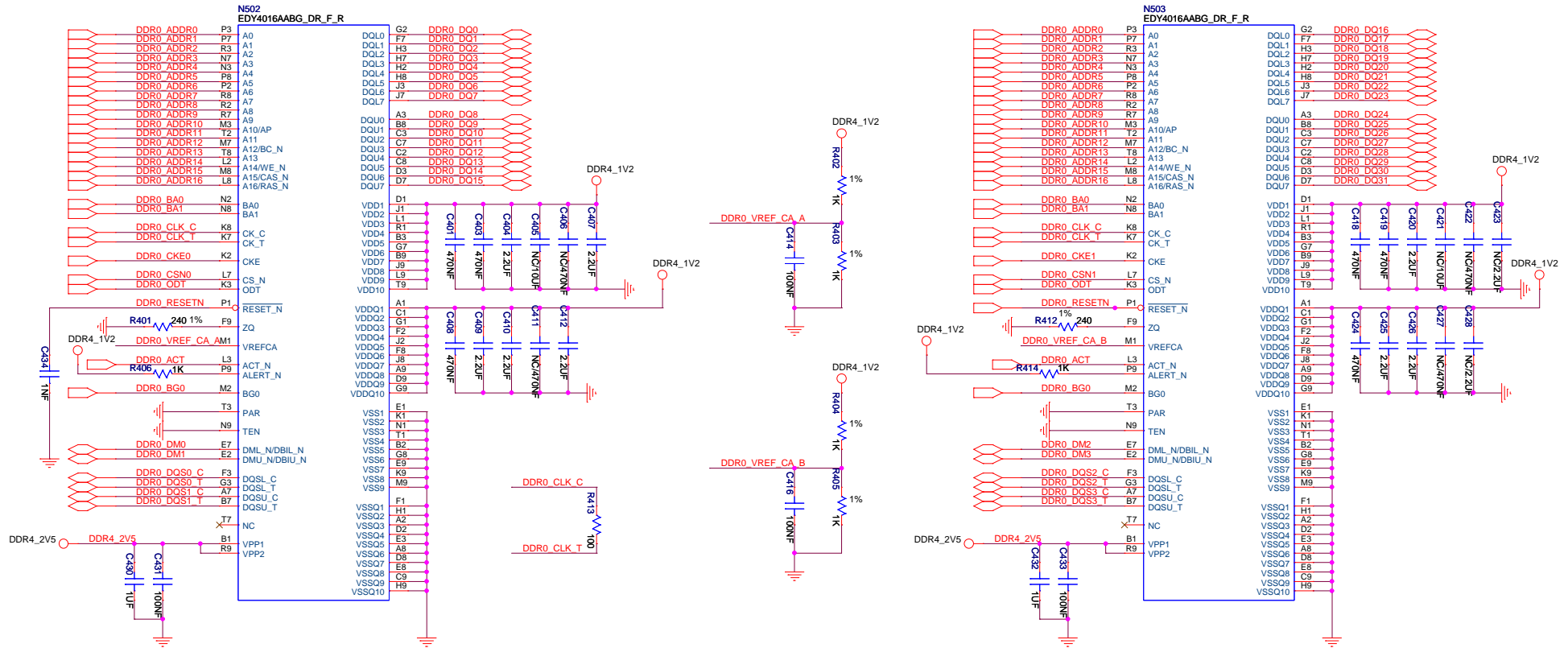
					拟制	
					审核	
标记	数量	更改单号	签名	日期		

03. V560(POWER)



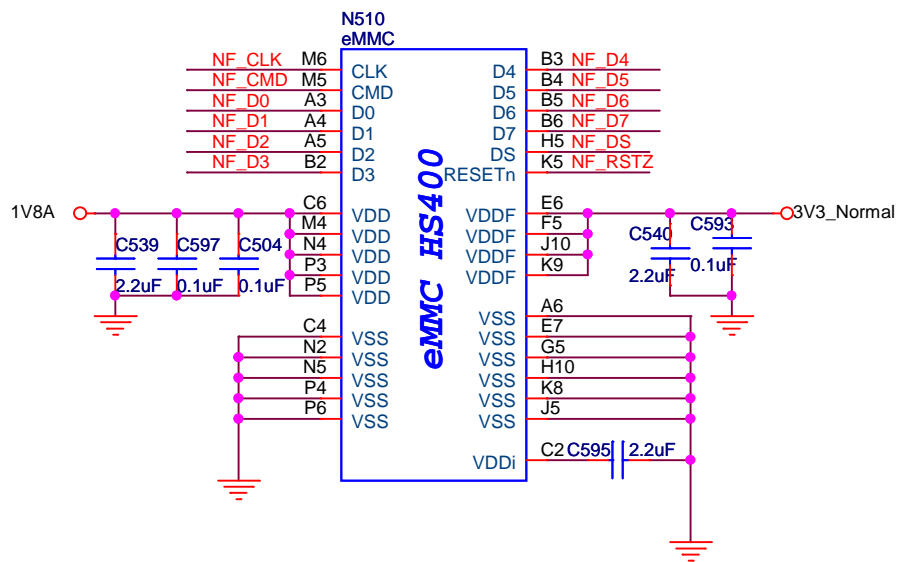
					拟制	
					审核	
标记	数量	更改单号	签名	日期		
						04. V560(DDR)
						第 4 张

# DDRPHY0\_DDR4\_2L\_32BIT

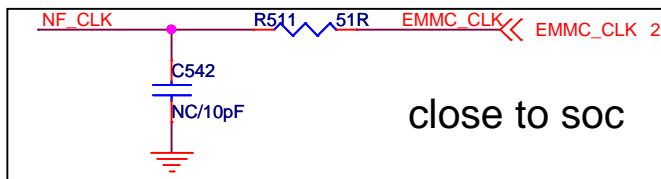
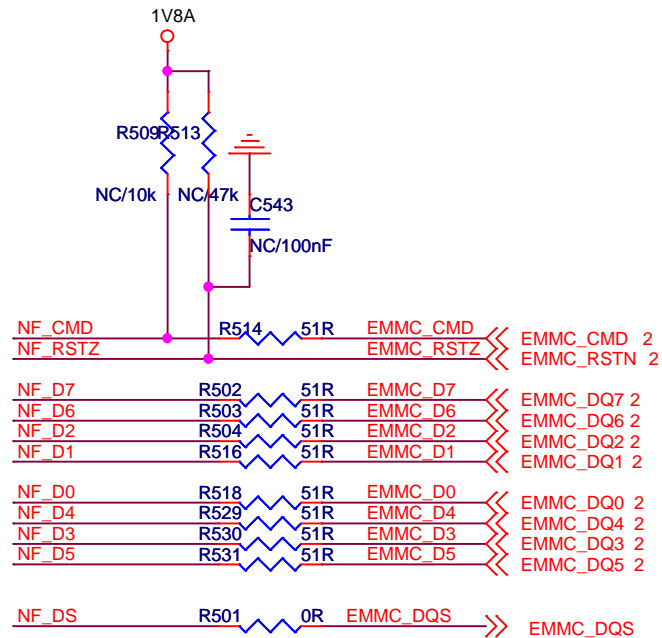


					拟制	
					审核	
						<b>05. DDRPHY0_DDR4_2L_32bit</b>
标记	数量	更改单号	签名	日期		第 5 张

# EMMC HS400



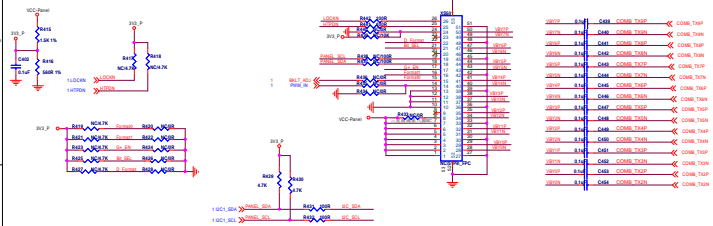
The resistance RM15 is placed for Samsung  
(KLMAG1JETD-B041 KLMBG2JETD-B041 KLMCG4JETD-B041)  
EMMC init\_error problem.



					拟制	
					审核	
标记	数量	更改单号	签名	日期		

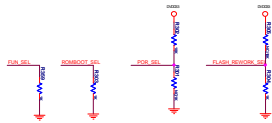
**06. NAND HS400**

VBy1 LG/LG+/CMT/Samsung/AUO (預留使用)

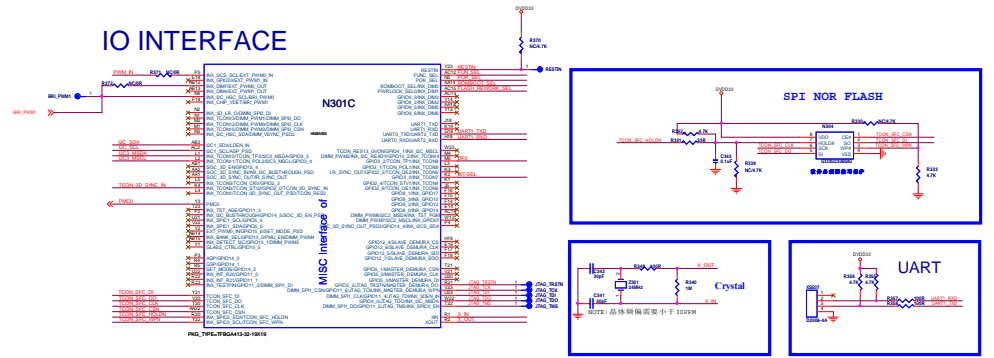


Hi3251V510 Boot Strap Selection

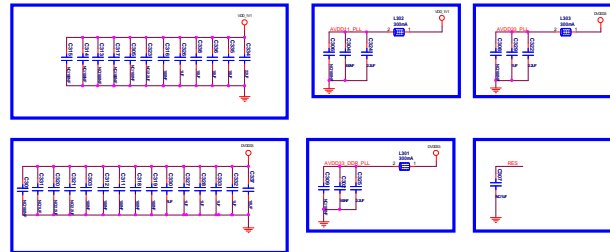
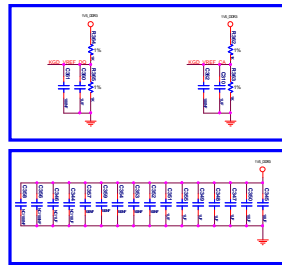
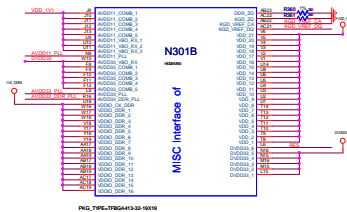
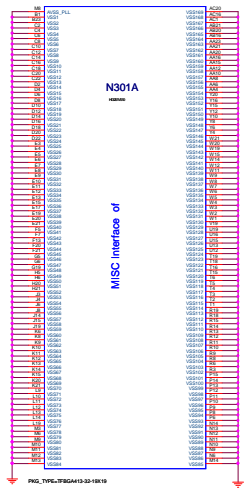
FUNCTION MODE	FUNC_SEL	DS	NORMAL FUNCTION
ROMBOOT_SEL	ROMBOOT_SEL	DS	TRST MODE
POWER_ON_RESET_SEL	POR_SEL	US	ASBOOT FROM ROM
PWLOCK_SEL	PWLOCK_SEL	DS	ASBOOT FROM FLASH



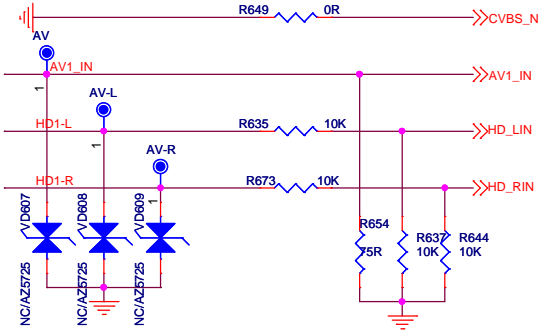
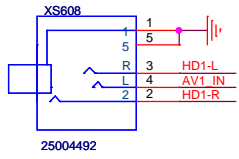
IO INTERFACE



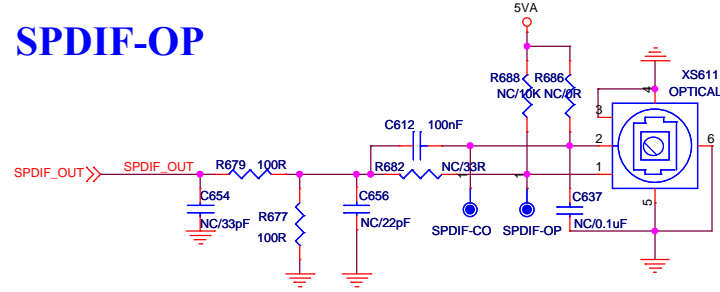
GND & VBO RX&TX



# AV

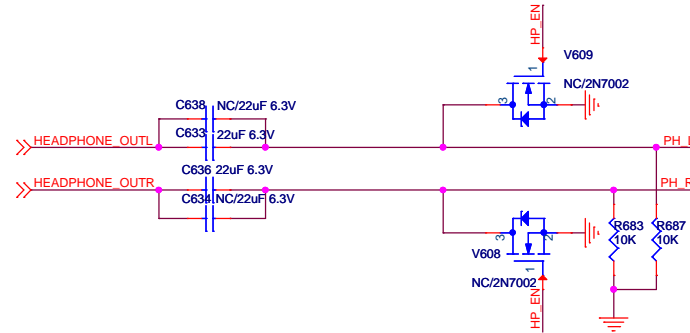
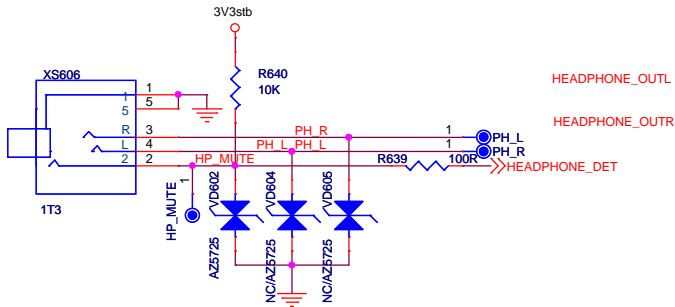


# SPDIF-OP

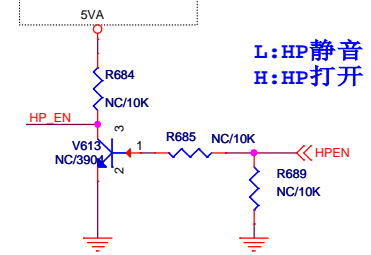


	同轴	光纤
C654	NC	33pF
R679	100	0
R677	100	NC
C656	NC	22pF
C612	100nF	NC
R682	NC	33
R688	NC	10K
R686	NC	0
C637	NC	0.1uF

# EARPHONE



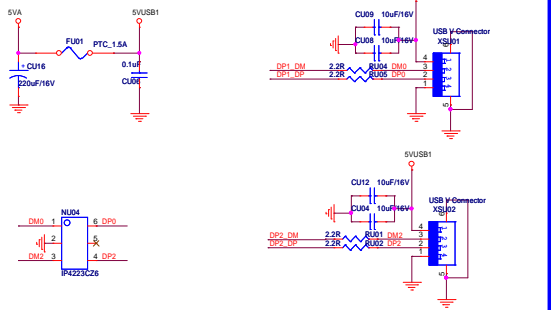
用板上关机掉电且必须大于3.3V



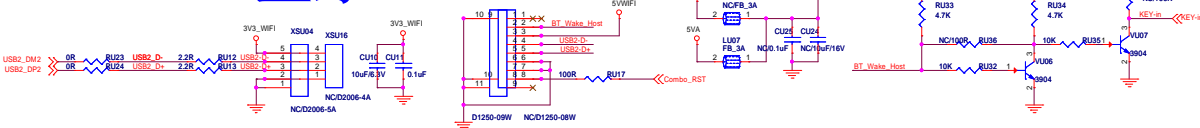
L: HP静音  
H: HP打开

					拟制		08. Video
					审核		
标记	数量	更改单号	签名	日期			第 8 张

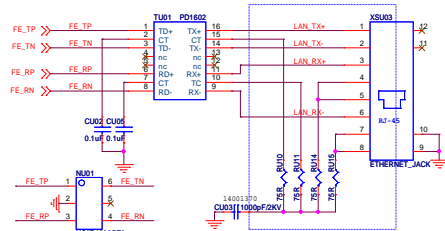
# USB



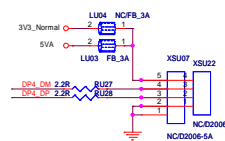
# WIFI+蓝牙



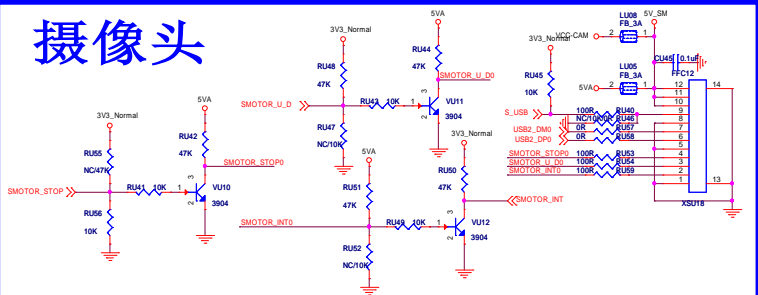
# Ethernet



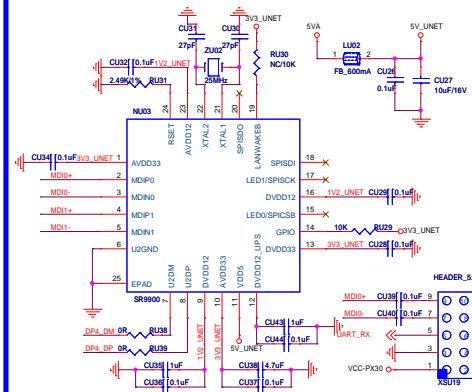
# 触控驱动接口



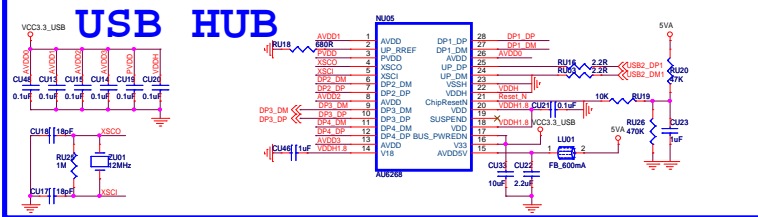
# 摄像头



# USB->NET



# USB HUB

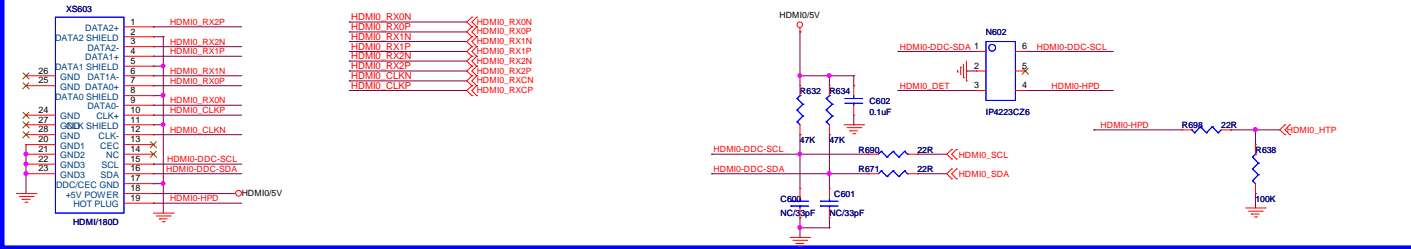


				控制
				审核
标记	数量	更改单号	签名	日期

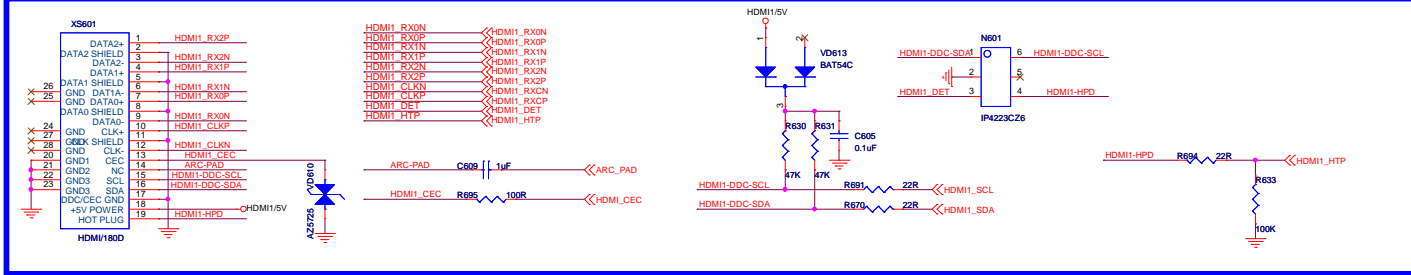
09D05883B@harmnet  
第 9 张



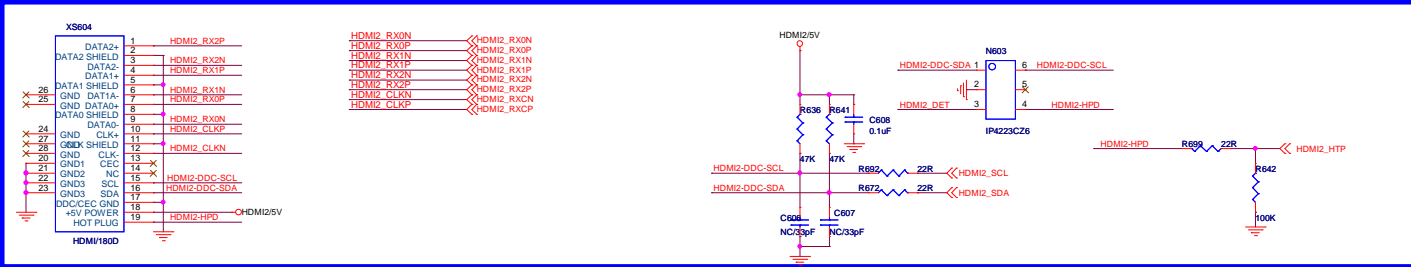
# HDMI0 Debug



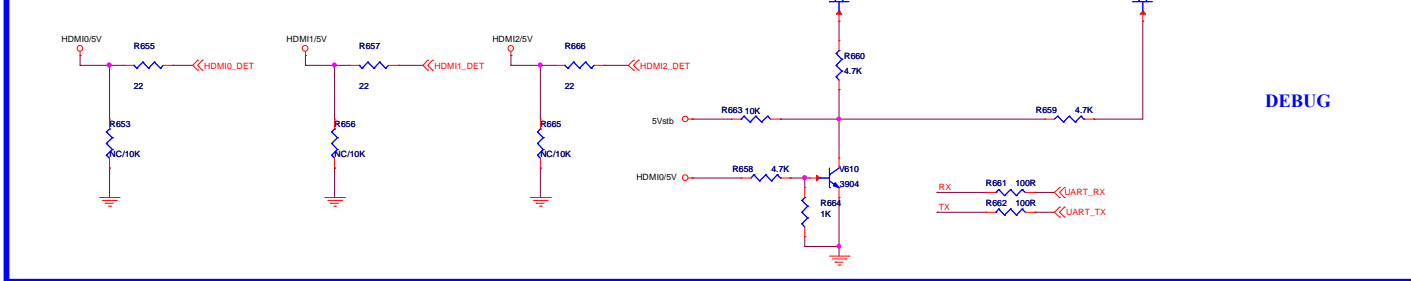
# HDMI1 CEC ARC



# HDMI 2

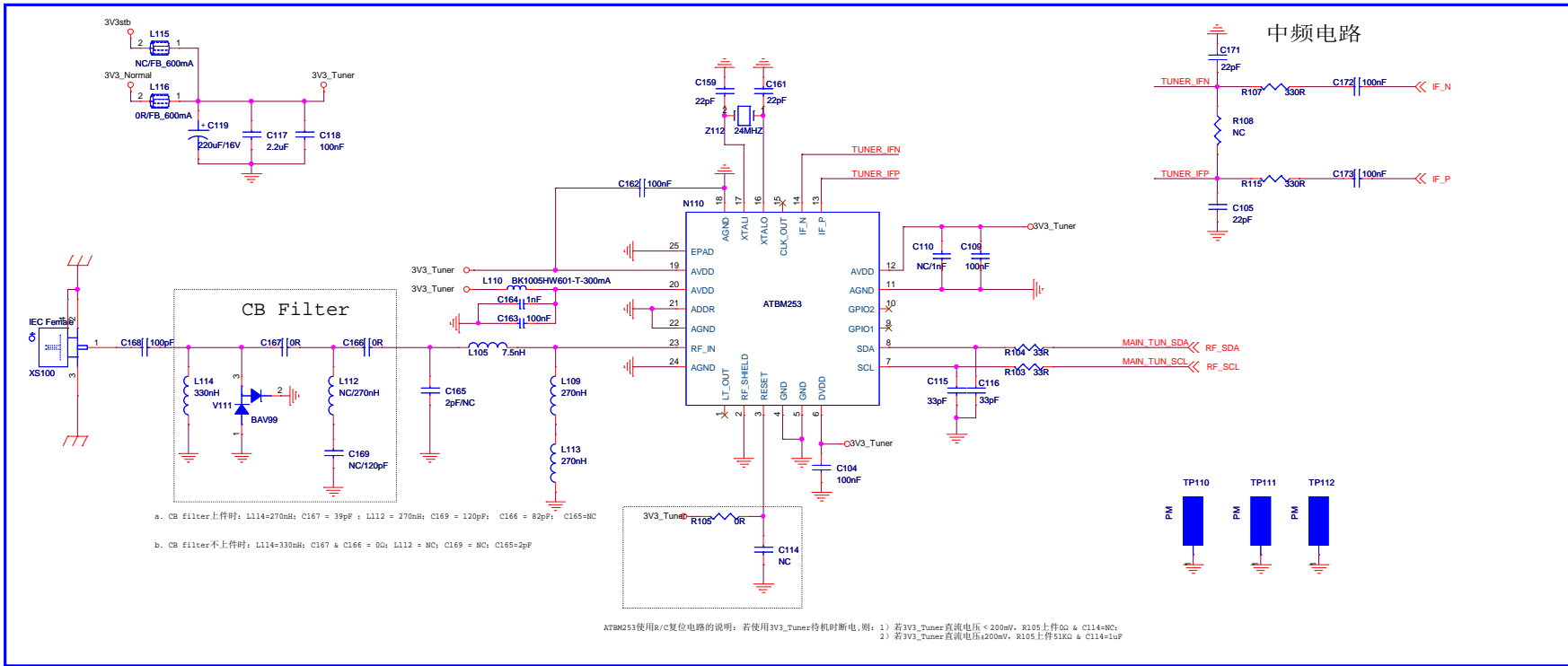


# HDMI DETECT

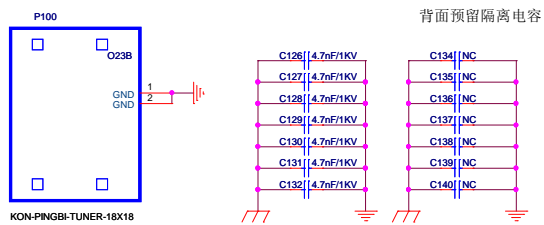


					拟制	
					审核	
标记数量	更改单号	签名	日期			





**内置隔离**



**备注**

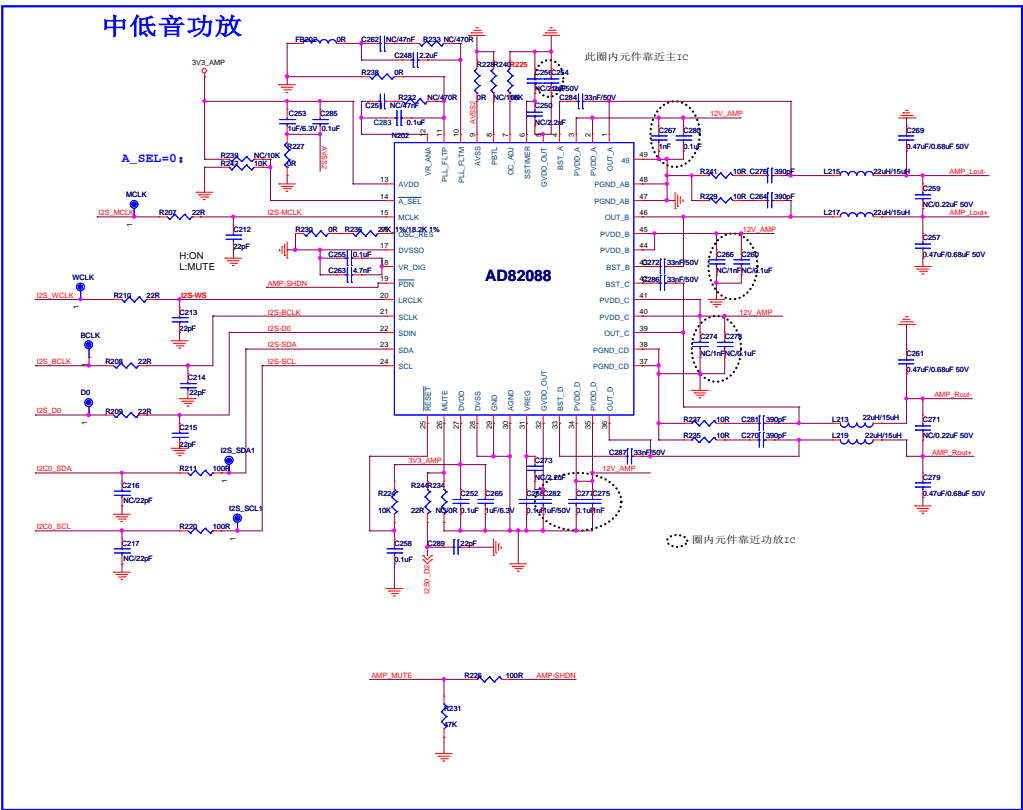
DTMB (S11<-8)  
 L105=GZ1005D102CTF, L106=68nH, C101=470pF, C102=1.8pF, L101=6.8nH, C104=L108=C103=NC, L107=0R

ATV only, ATSC, ISDBT  
 L105=270nH, L106=39nH, C101=470pF, C102=NC, L107=L101=0R, C104=L108=C103=NC

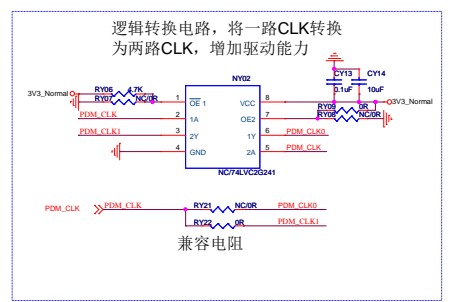
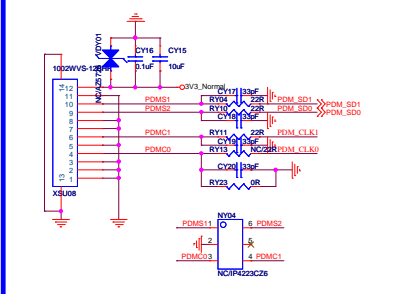
DVB-T/T2 (with S1 filter for EN55020)  
 L105=L108=L107=270nH, L106=39nH, C101=100pF, C102=1.8pF, L101=6.8nH, C104=C103=120pF

						拟制	
						审核	
							<b>11.TUNER</b>
标记	数量	更改单号	签名	日期			第 11 张

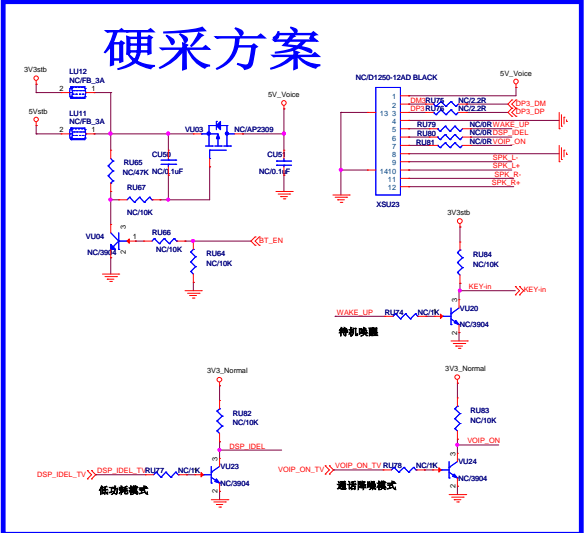
### 中低音功放



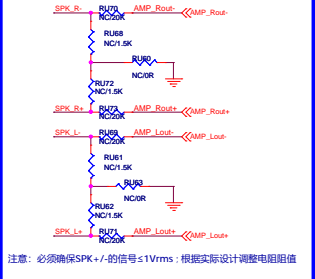
### 直连MIC小板



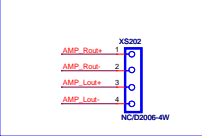
### 硬采方案



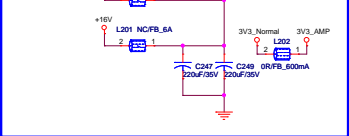
### 分压电路



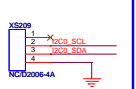
### 端子



### POWER



- IS1\_MCLK ↔ DS1\_MCLK
- IS1\_WCLK ↔ DS1\_WCLK
- IS1\_BCLK ↔ DS1\_BCLK
- IS1\_DS ↔ DS1\_DS
- IS1\_SDA ↔ DS1\_SDA
- IS1\_SCL ↔ DS1\_SCL
- AMP\_MUTE ↔ AMP\_MUTE
- AMP\_Load+ ↔ AMP\_Load+
- AMP\_Load- ↔ AMP\_Load-
- AMP\_Route+ ↔ AMP\_Route+
- AMP\_Route- ↔ AMP\_Route-



				抵制	
				审核	
标记数量	更改单号	签名	日期		12. Amplify
					第 12 页