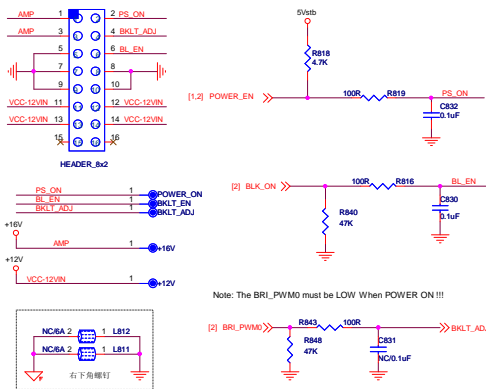
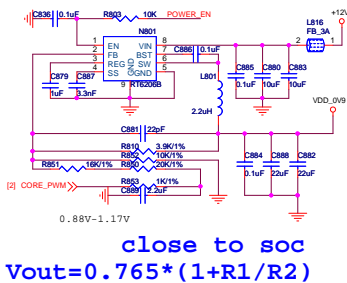


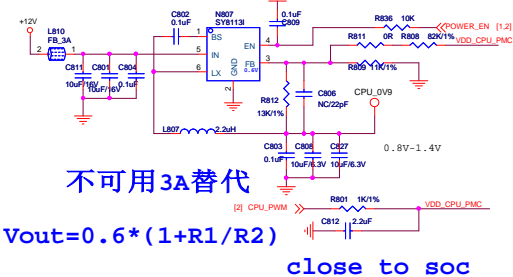
### POWER INPUT



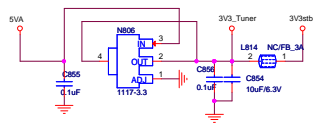
### VDD\_CORE\_0V9



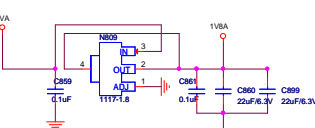
### VDD\_CPU\_0V9



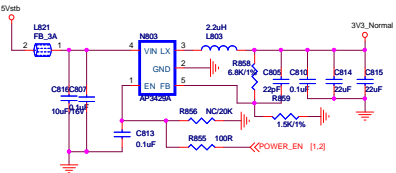
### 3V3\_Tuner



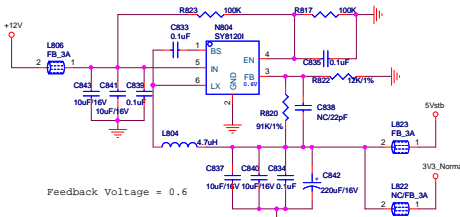
### 1.8V\_Normal



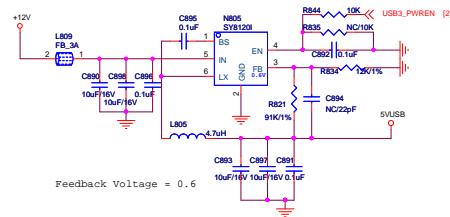
### 3V3\_Normal



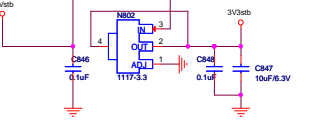
### 5VSTB



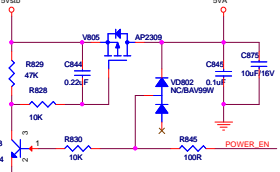
### 5VUSB



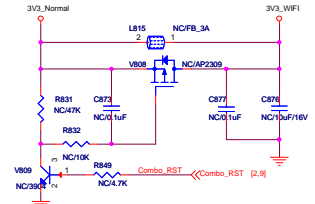
### 3V3stb



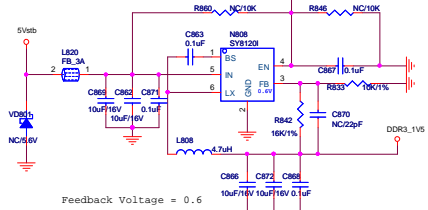
### 5VA



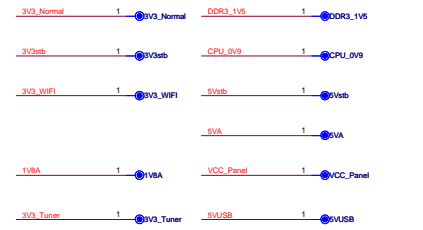
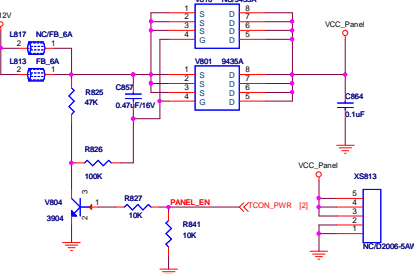
### 3V3\_WIFI



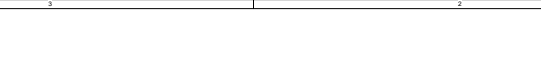
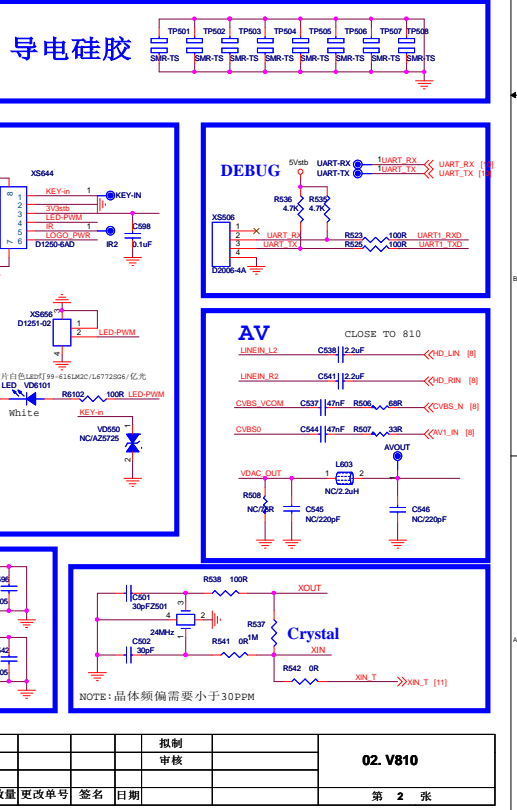
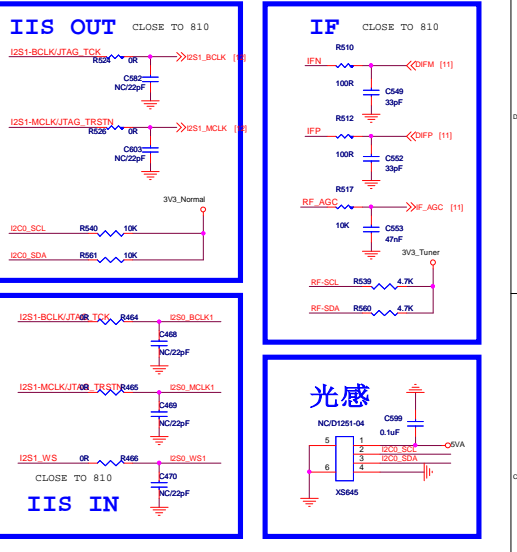
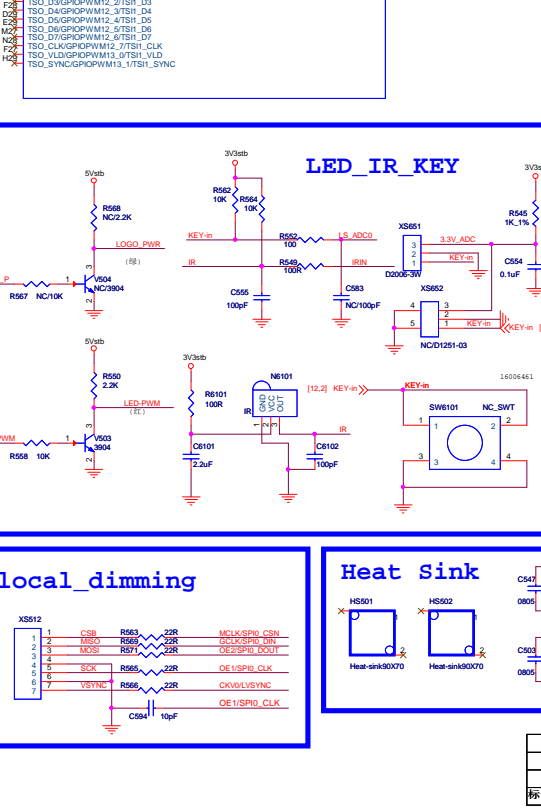
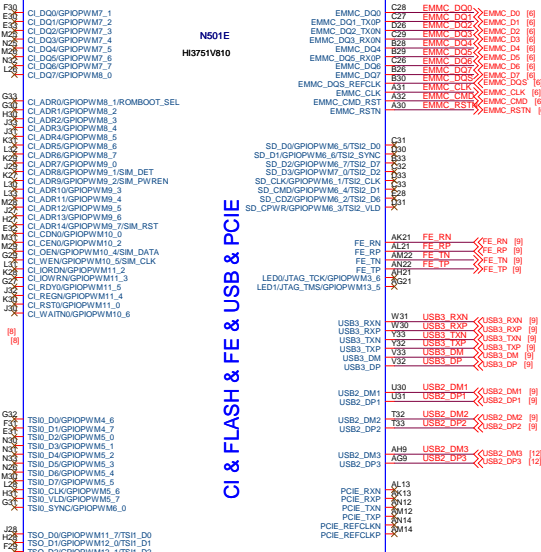
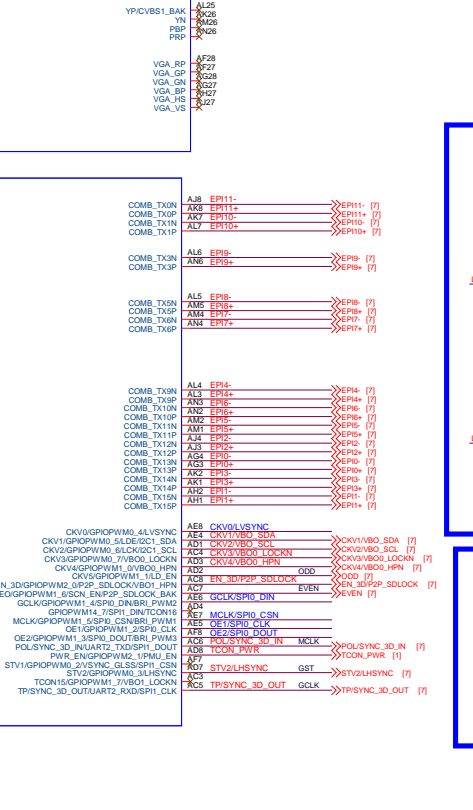
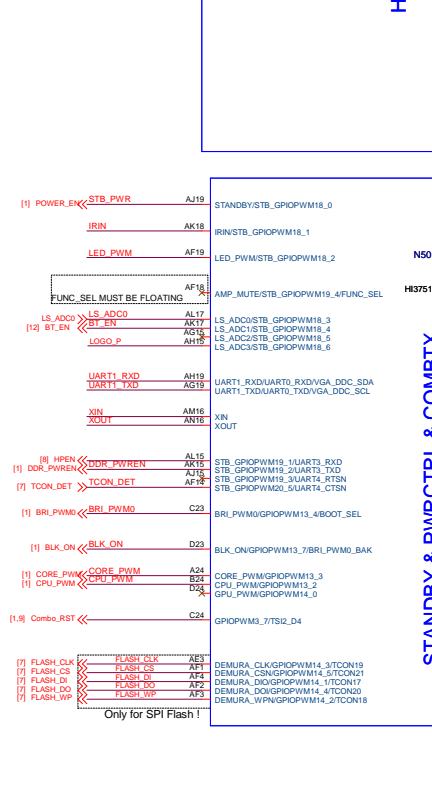
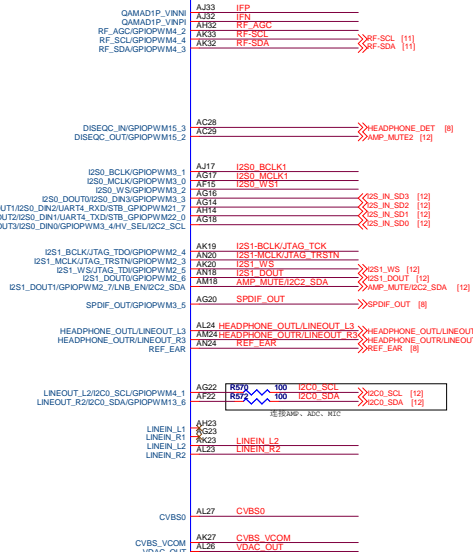
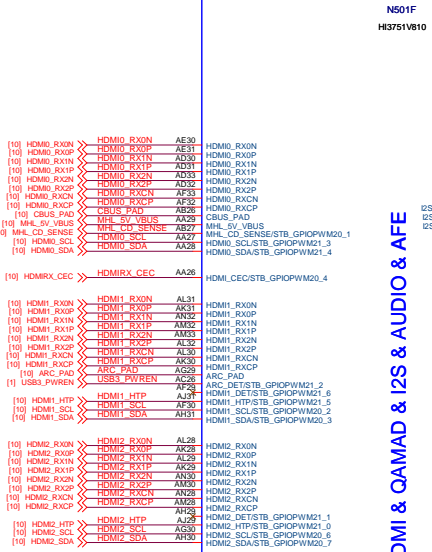
### DDR3 1.5V



### PANEL POWER

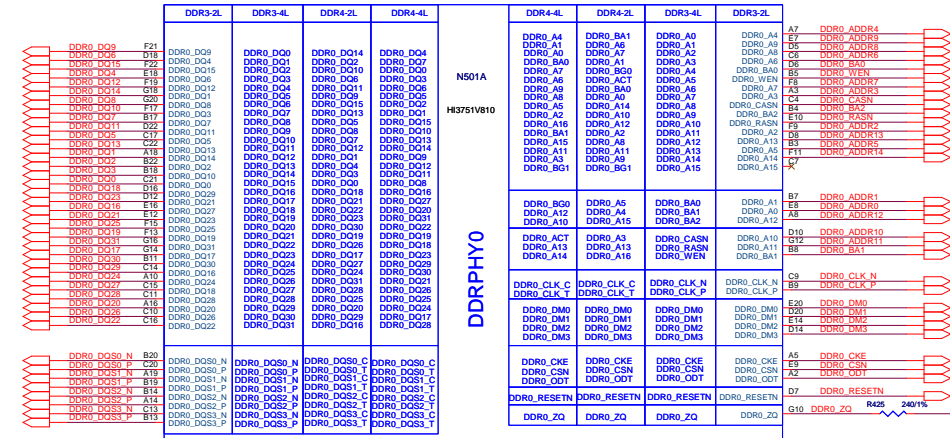
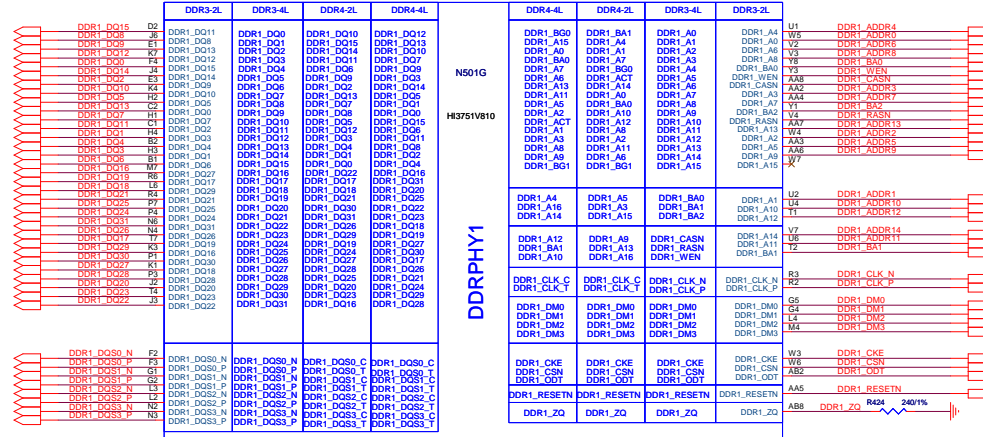


编制				
审核				
标记数量	更改单号	签名	日期	
01.System Power				
第 1 张				



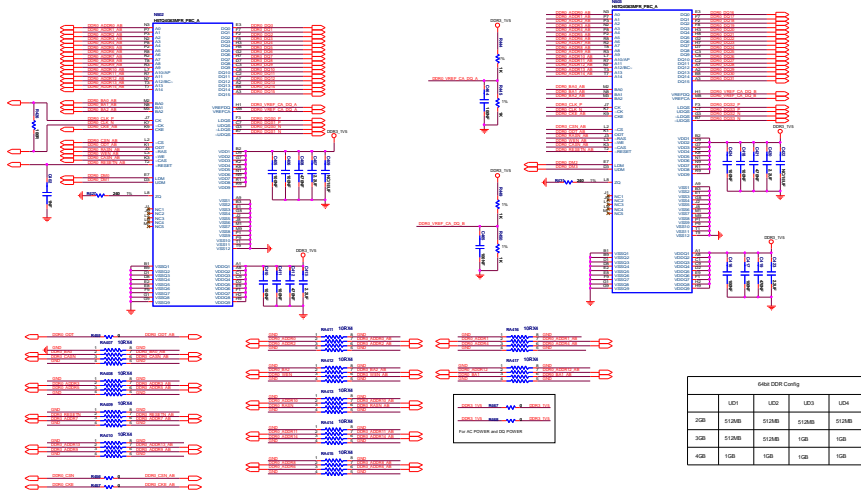
02.V810
第 2 张



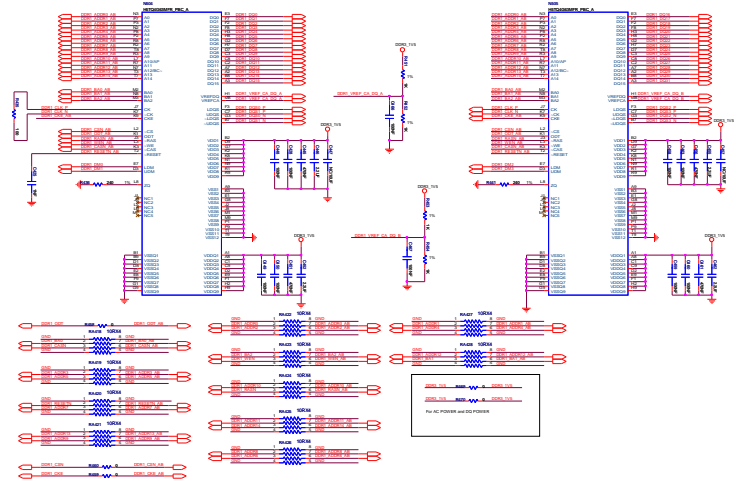


				拟制		
				审核		
标记数量更改单号 签名 日期						4. V551(DDR)
						第 4 张

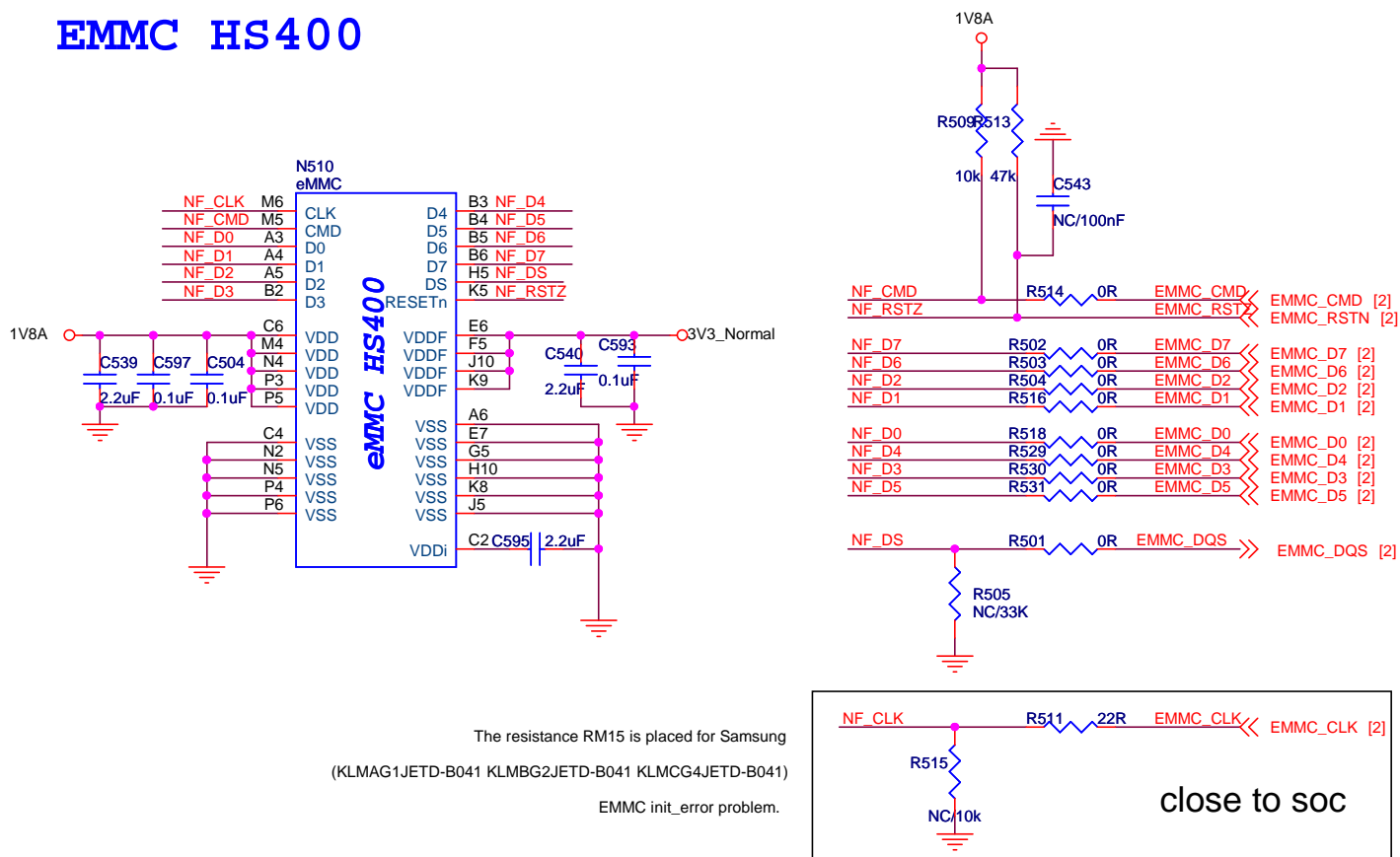
DDRPHY0\_DDR3\_2L\_32BIT



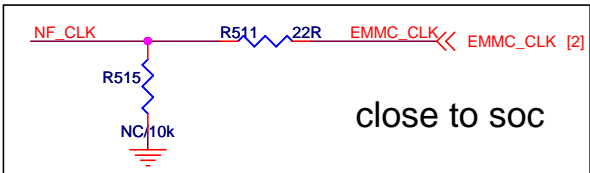
DDPHY1\_DDR3\_2L\_32BIT



# EMMC HS400

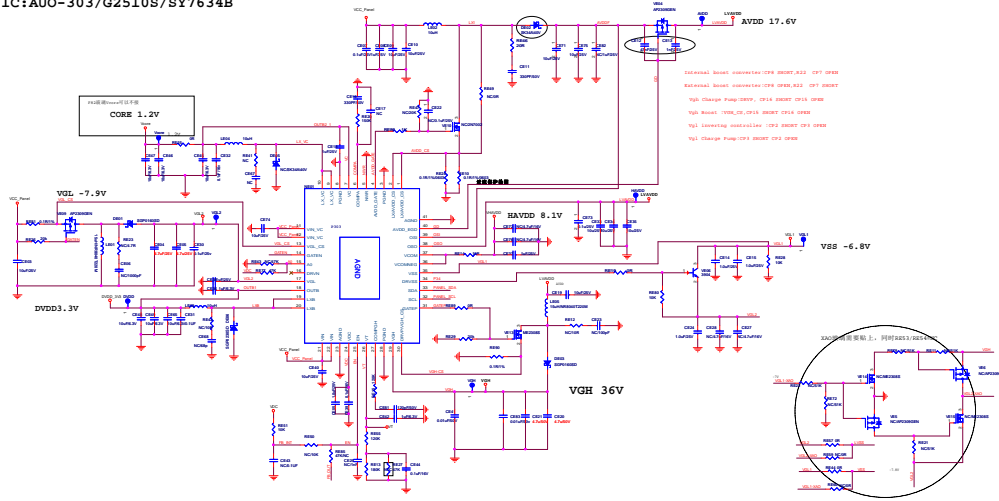


The resistance RM15 is placed for Samsung (KLMAG1JETD-B041 KLMBG2JETD-B041 KLMCG4JETD-B041) EMMC init\_error problem.

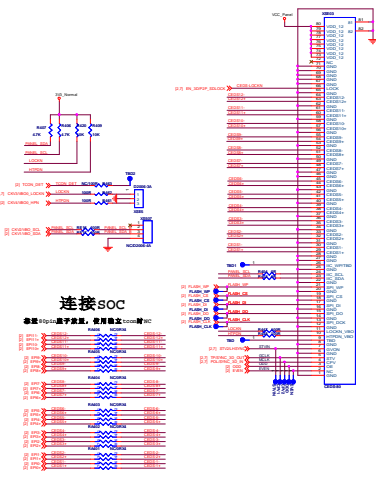


					拟制		06. EMMC HS400
					审核		
标记	数量	更改单号	签名	日期			

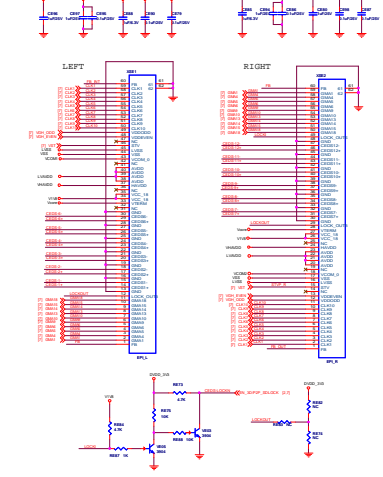
适用于BOE CEDS玻璃  
PM IC:AUO-303/G2510S/SY7634B



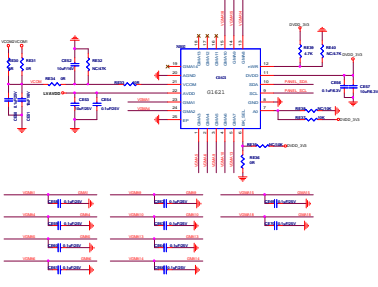
独立TCONLEES板 接口



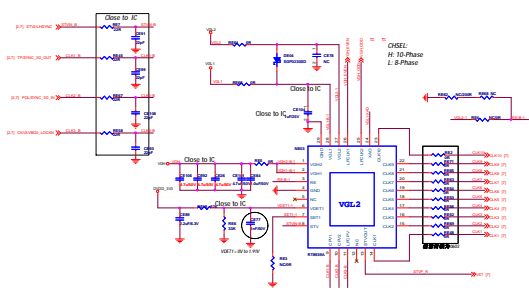
CEDS 接口



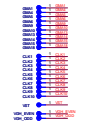
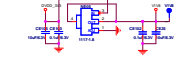
GAMA IC:G1621



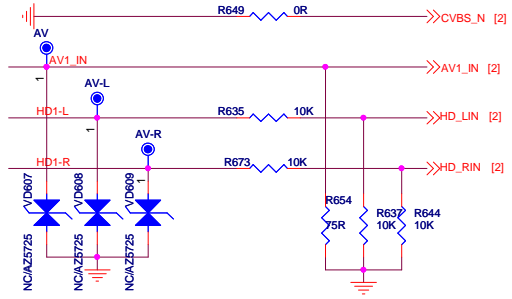
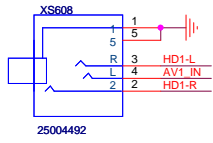
Level Shift IC:RT8939A



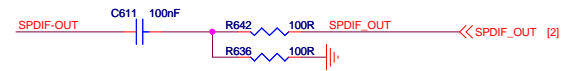
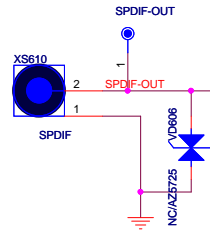
V1V8 LDO



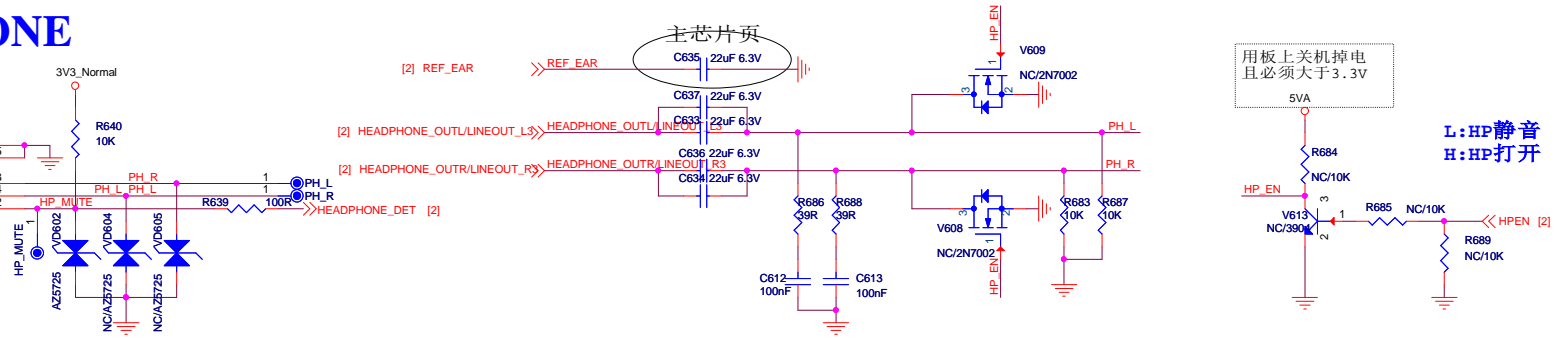
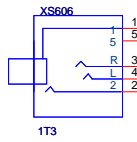
# AV



# SPDIF



# EARPHONE



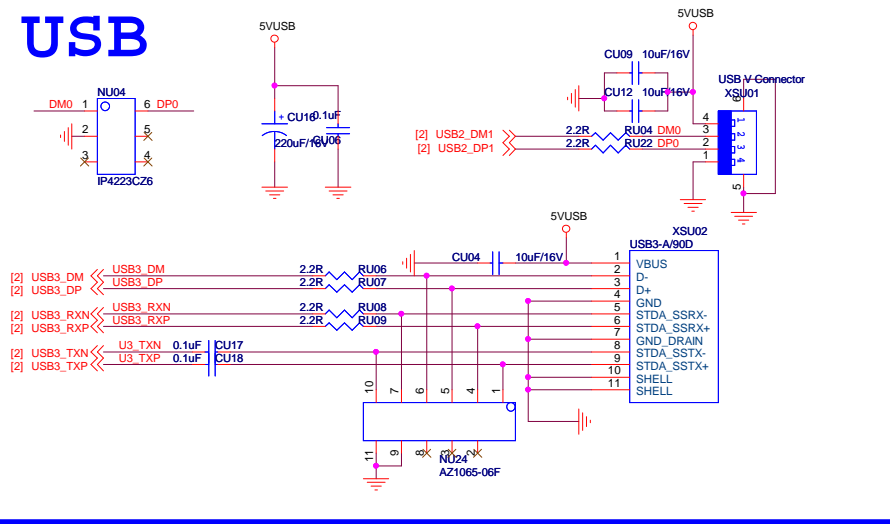
用板上关机掉电  
且必须大于3.3V

L:HP静音  
H:HP打开

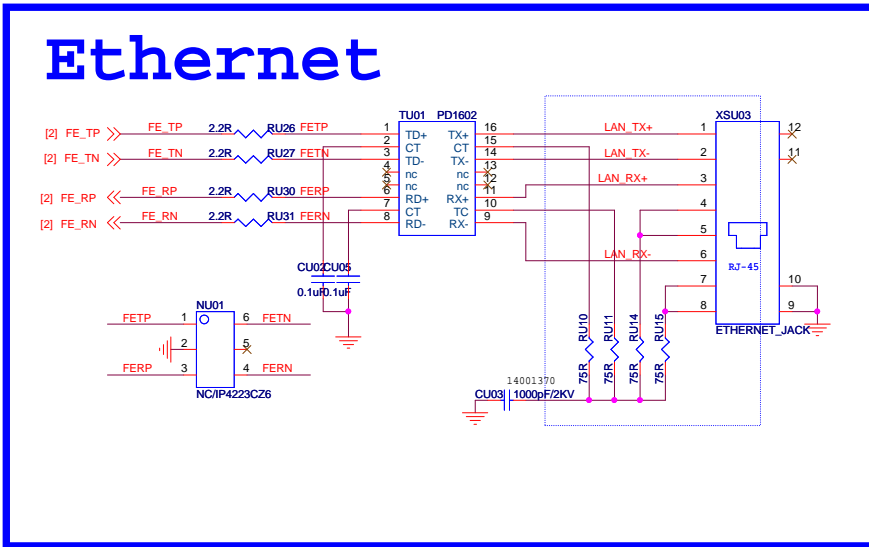
					拟制		08. Video
					审核		
标记	数量	更改单号	签名	日期			第 8 张



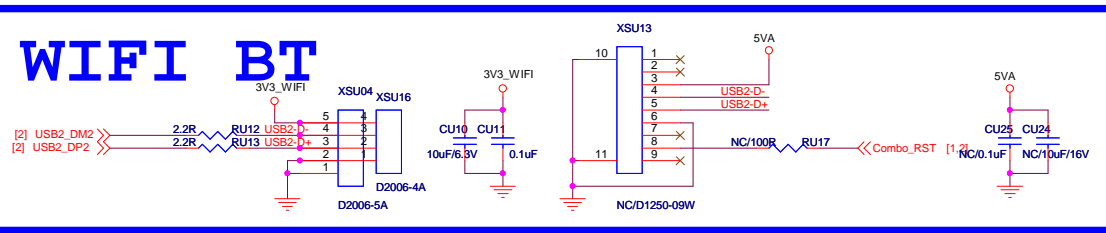
# USB



# Ethernet

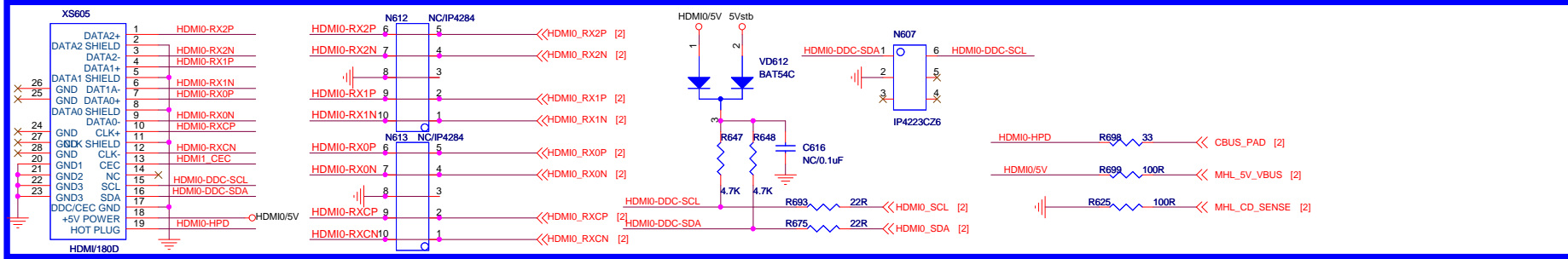


# WIFI BT

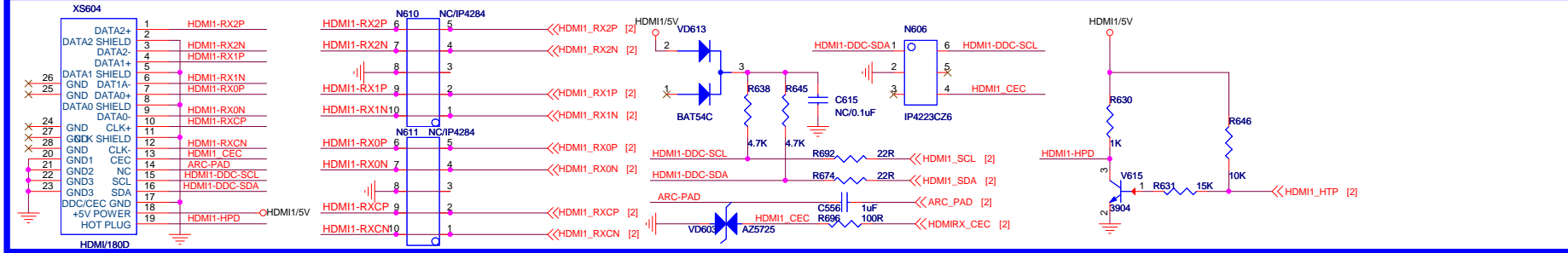


						拟制		09. USB&Ethernet&MIC
						审核		
标记	数量	更改单号	签名	日期				第 9 张

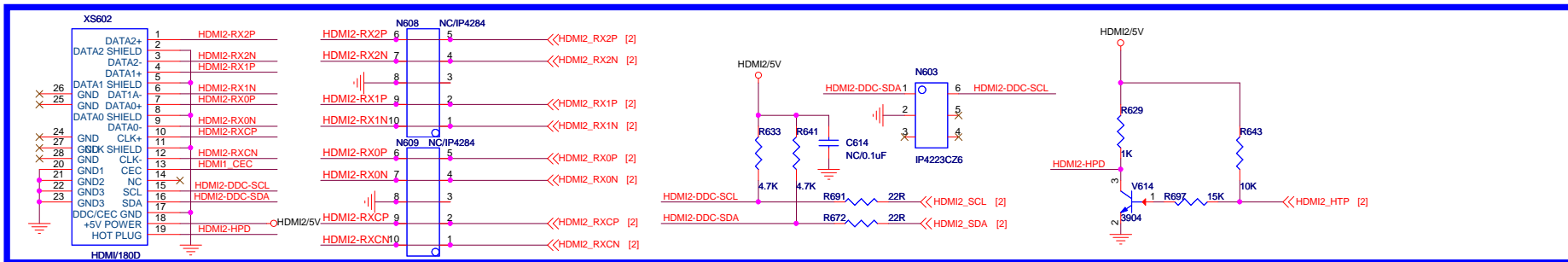
# HDMI0 (串口)



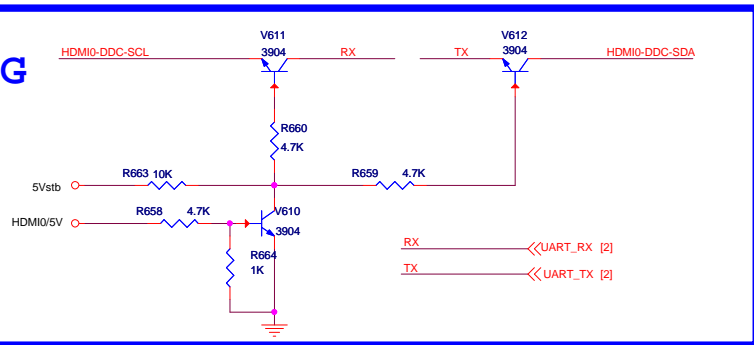
# HDMI1 (ARC)



# HDMI 2



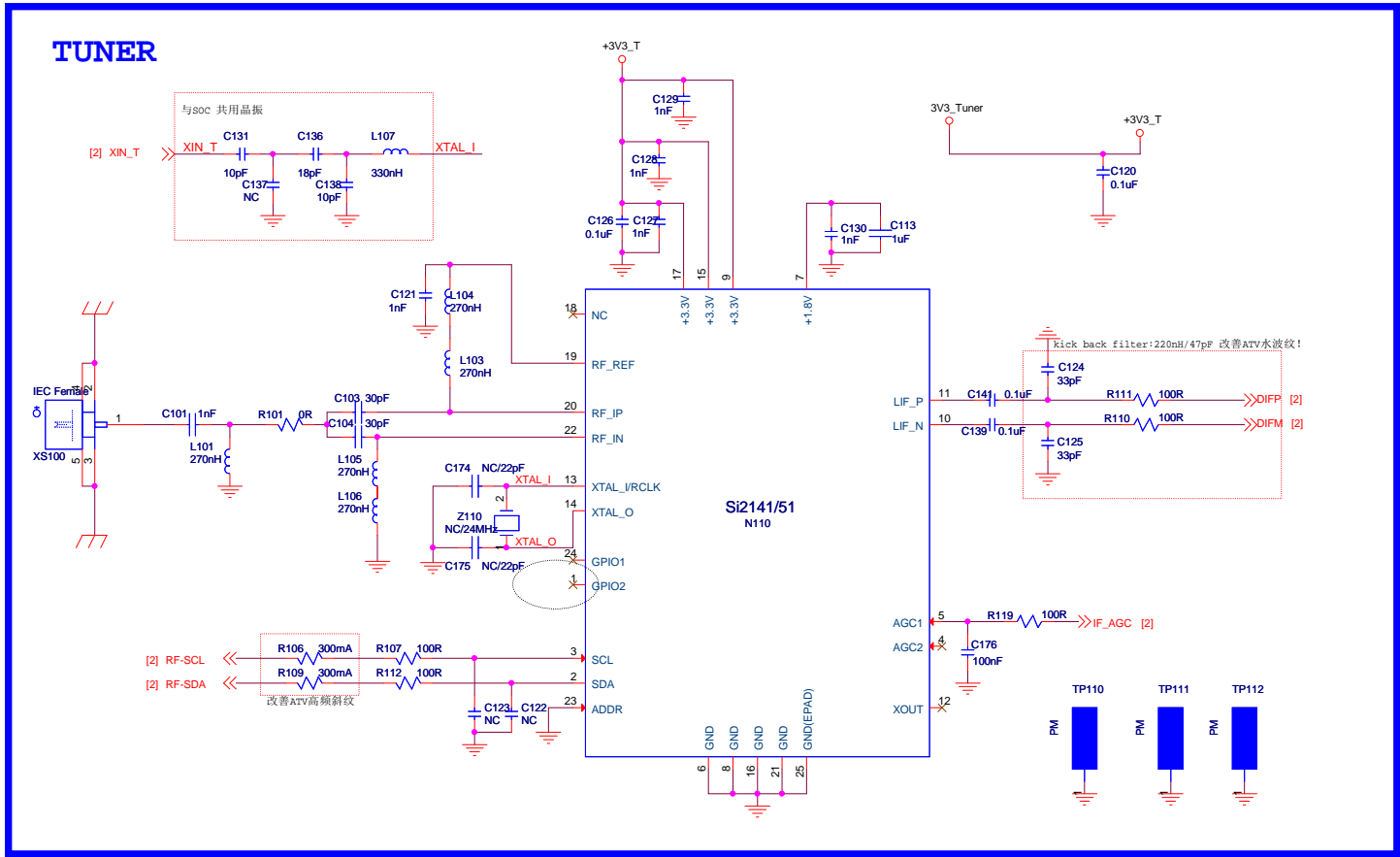
# DEBUG



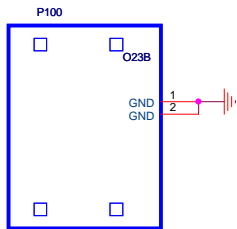
					拟制		
					审核		
标记	数量	更改单号	签名	日期			

10. HDMI

# TUNER

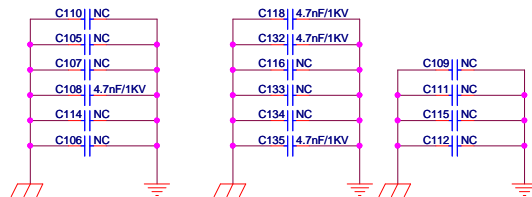


## 内置隔离



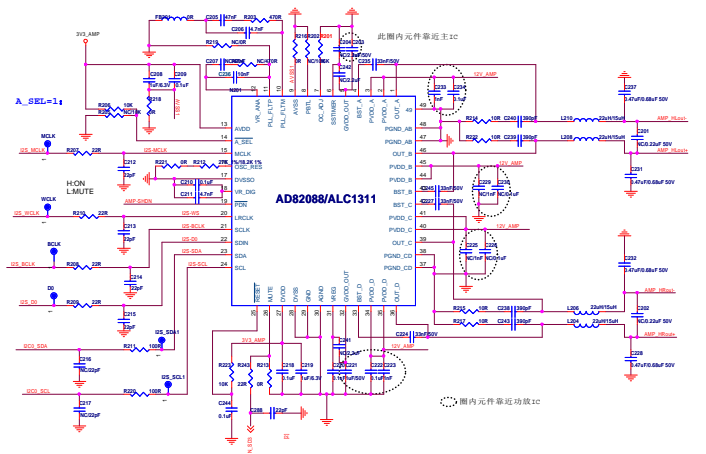
KON-PINGBI-TUNER-18X18

## 背面预留隔离电容

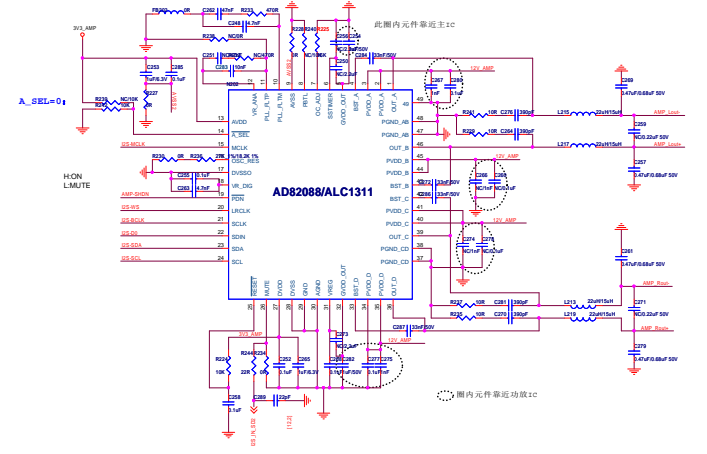


						拟制		11. Tuner
						审核		
标记	数量	更改单号	签名	日期				
								第 11 张

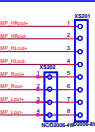
### 高音功放



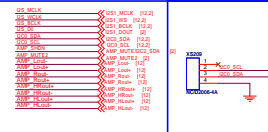
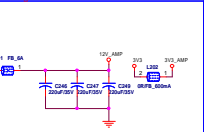
### 中低音功放



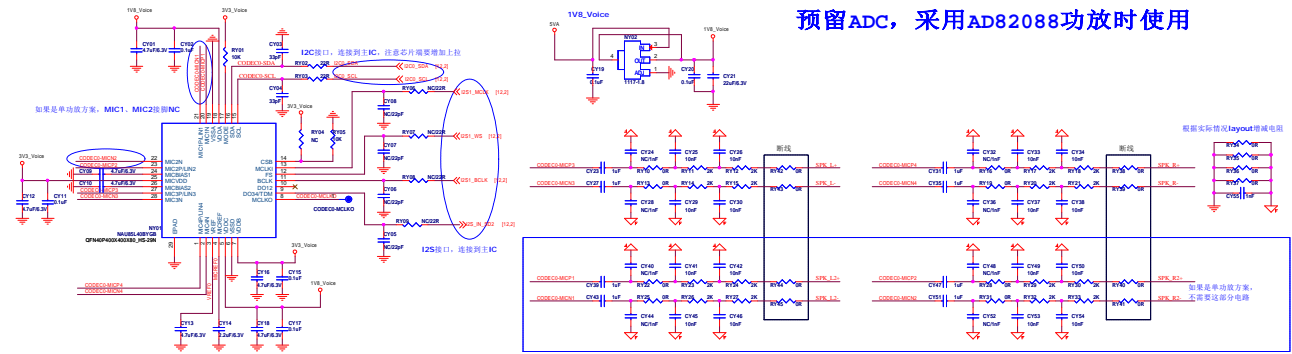
### 端子



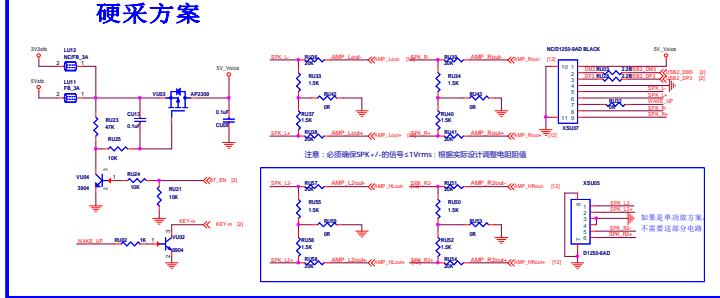
### POWER



### 预留ADC, 采用AD82088功放时使用



### 硬采方案



### 直连MIC小板

