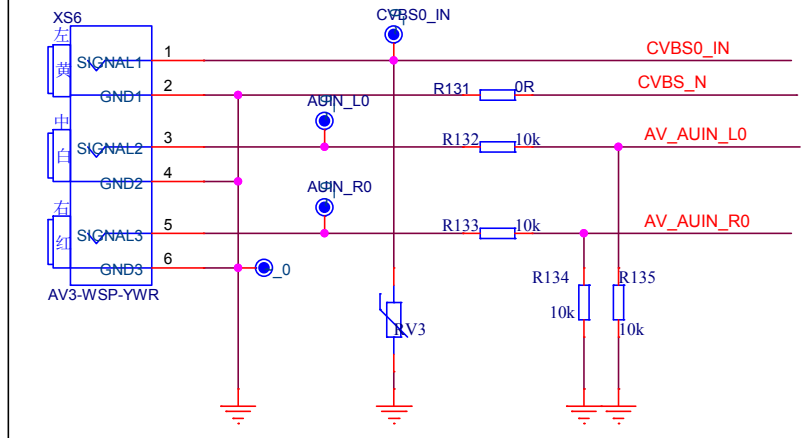
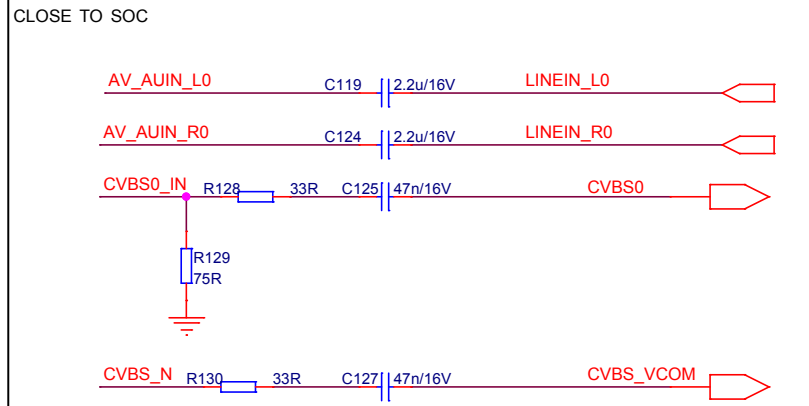


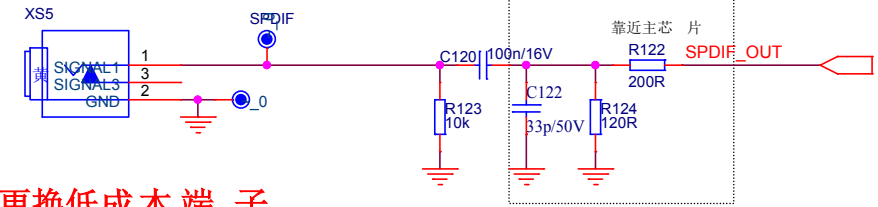
AUDIO and EQUATER 01

AV IN



更换低成本端子

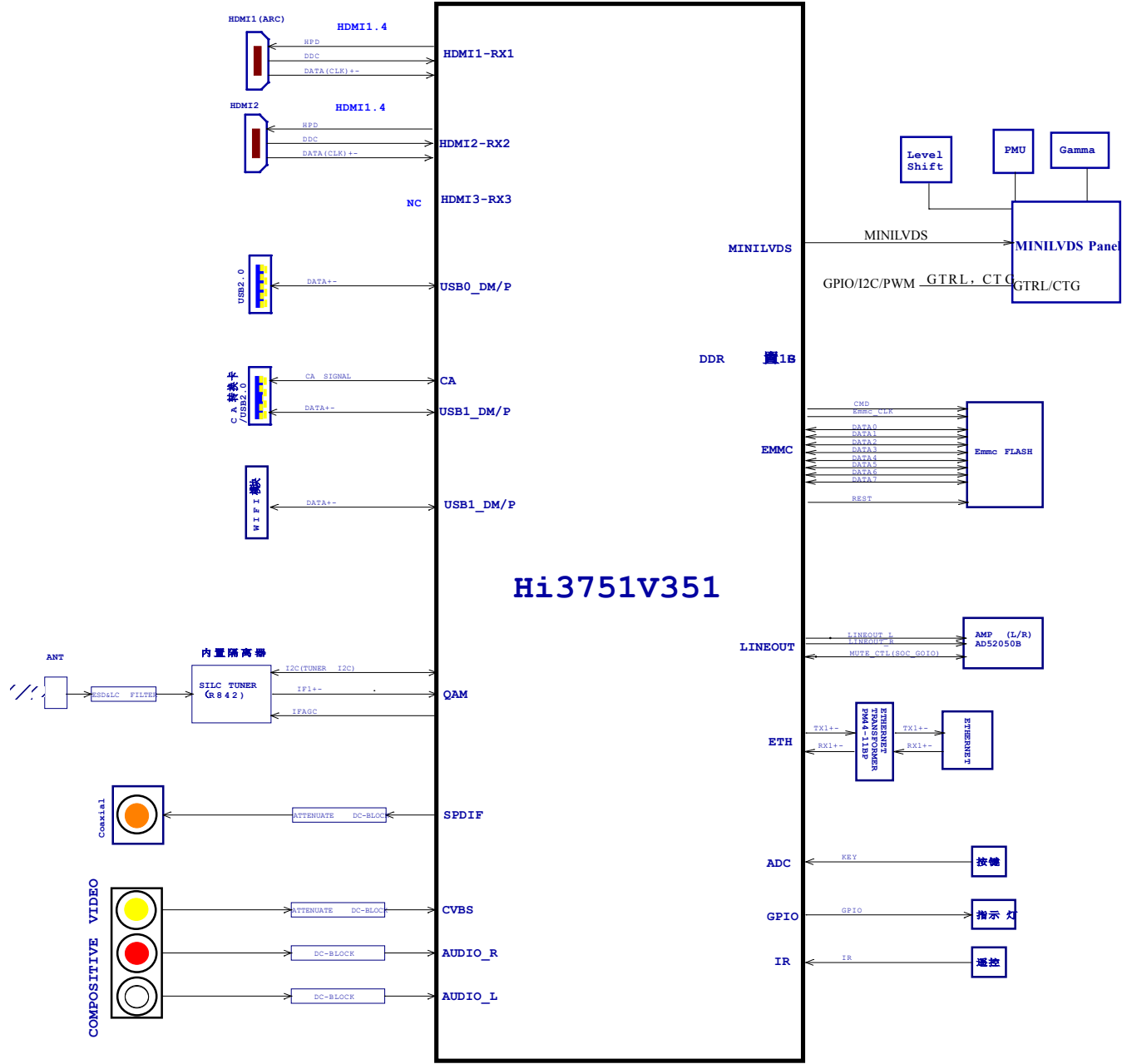
同轴



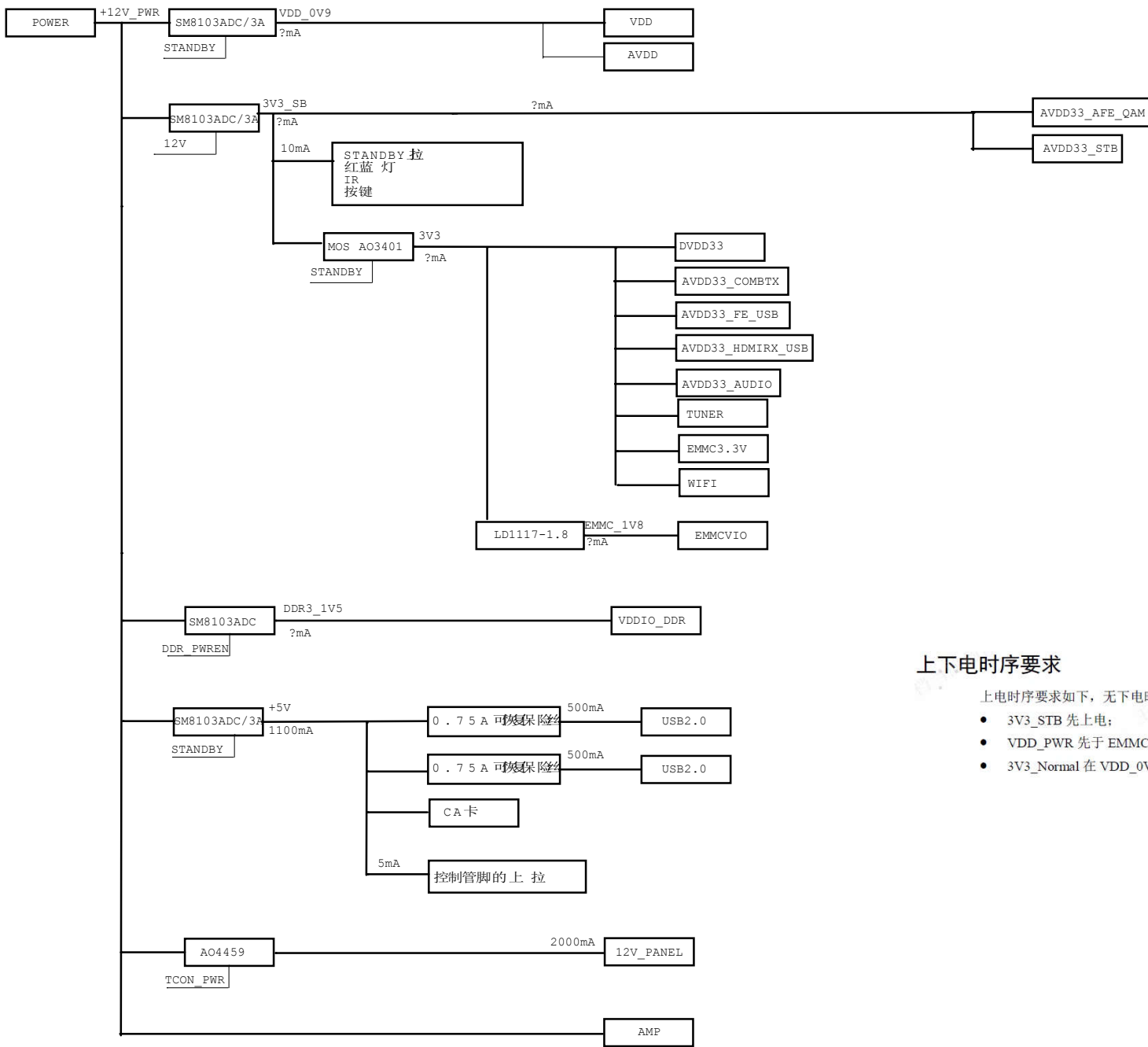
更换低成本端子

拟制	王天功	Hisense	版本号		
审核	张焕斌		Ver. A		
标准化	曲春		RSAG7. 820. 9		
批准	王滨滨		H43E35F		
		原 型	阶段	第 11 页	共 16 页
			<阶段>	海信电器股份有限公司	
制图:			幅面:	A4	

BLOCK DIAGRAM



POWER TREE



上下电时序要求

上电时序要求如下，无下电时序要求：

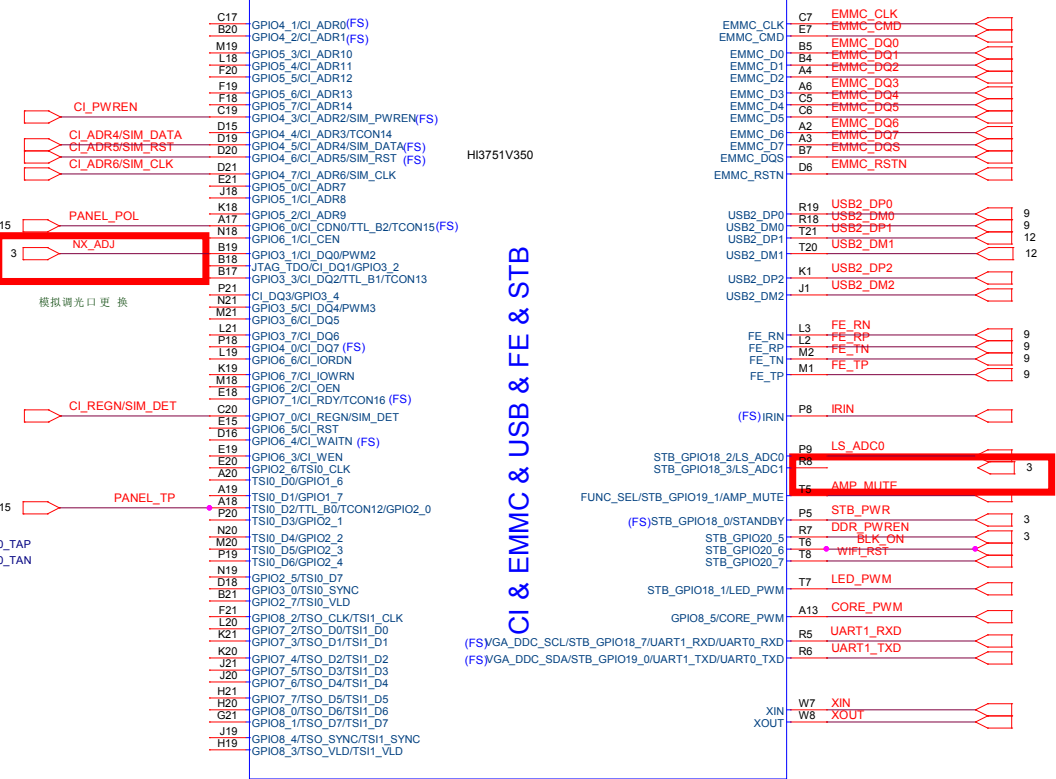
- 3V3_STB 先上电；
- VDD_PWR 先于 EMMC_1V8/3V3_Normal 上电；
- 3V3_Normal 在 VDD_0V9 上电后 96ms 内上电完成。

N1B



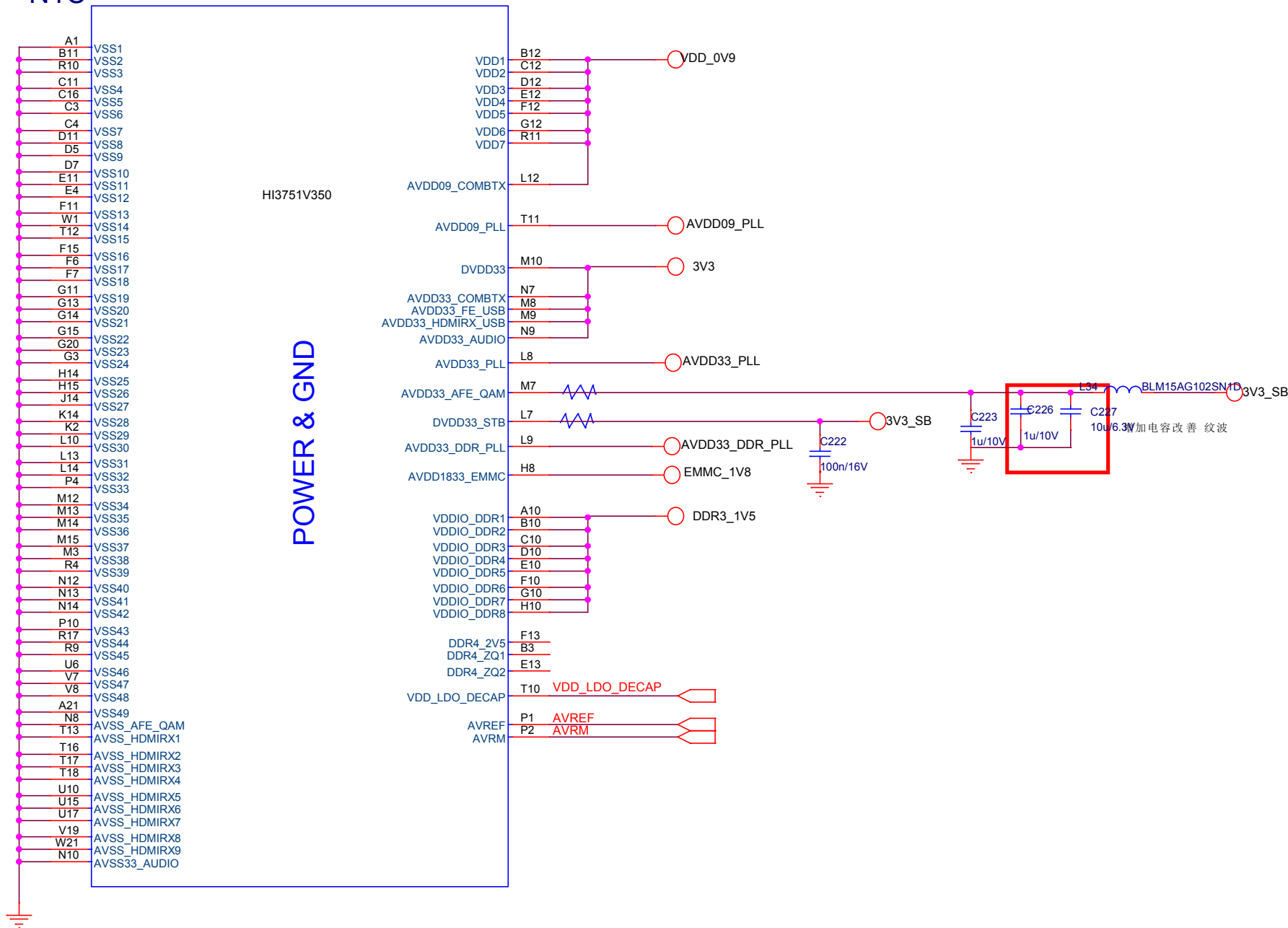
HDMI & AFE & AUDIO & QAMAD & COMBTX

N1A



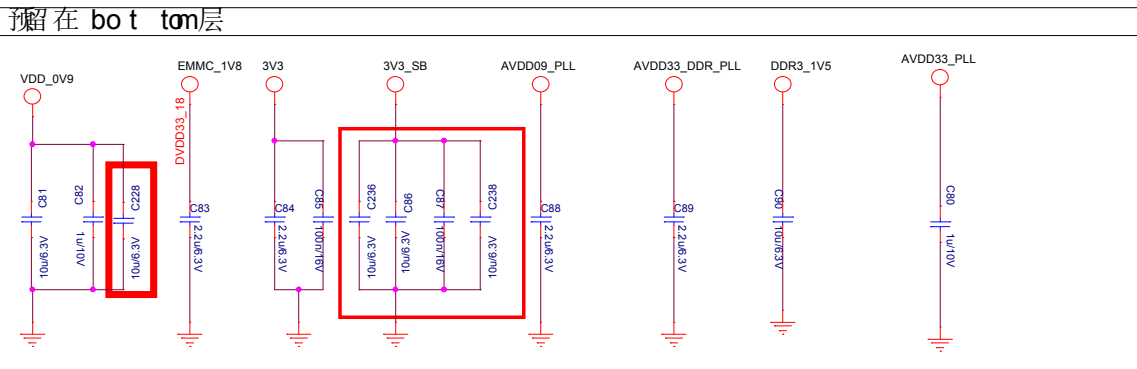
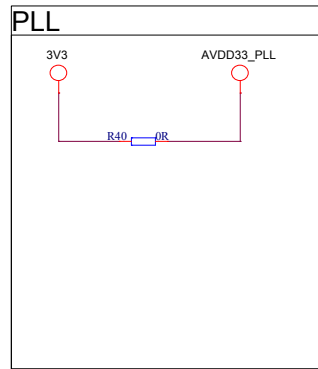
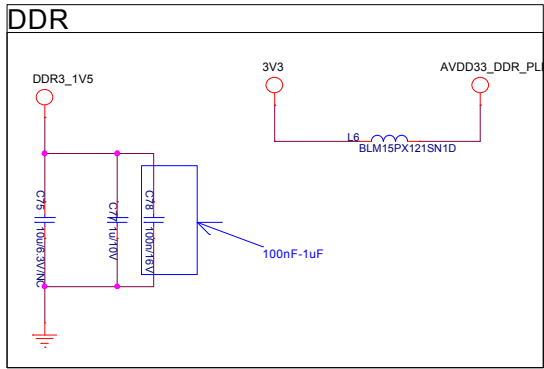
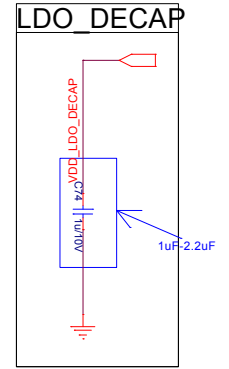
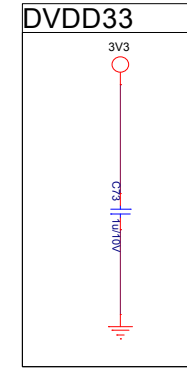
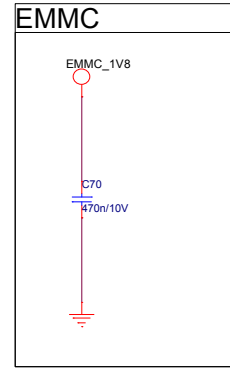
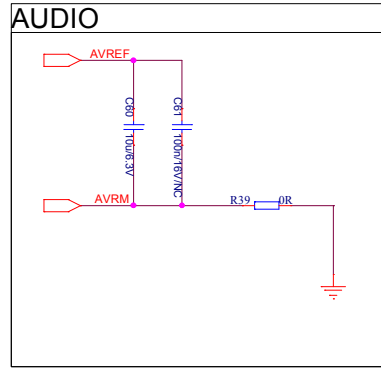
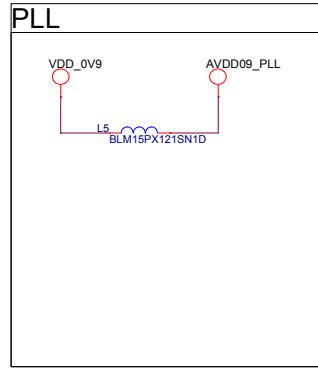
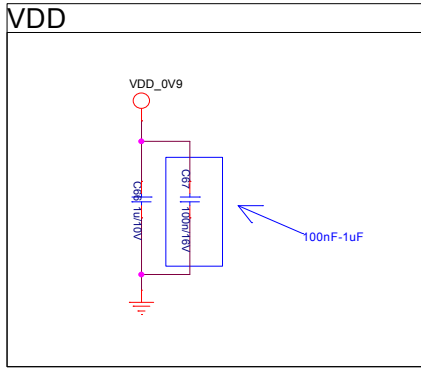
CI & EMMC & USB & FE & STB

N1C



拟制	王天功	 H43E35F 原 通 關	版 本 号		
审 核	张焕斌		Ver. A		
标 准 化	曲春		RSAG7. 820. 9		
批 准	王滨滨		阶 段	第 5 页	共 16 页
制 图:			<阶段>	海 信 电 器 股 份 有 限 公 司	
				编 号: A4	

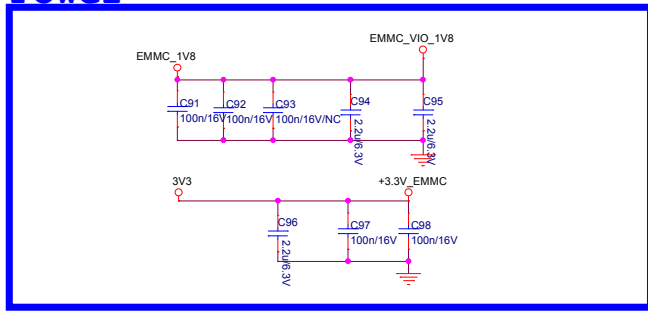
Power for SOC Top



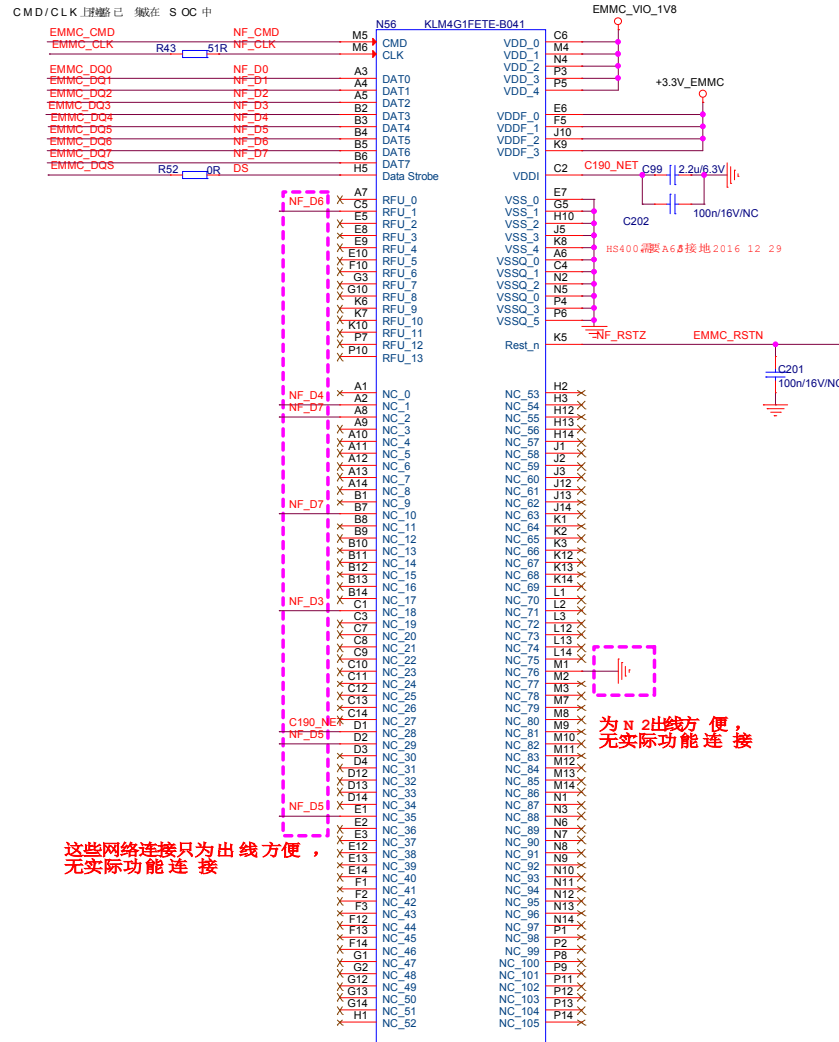
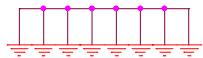
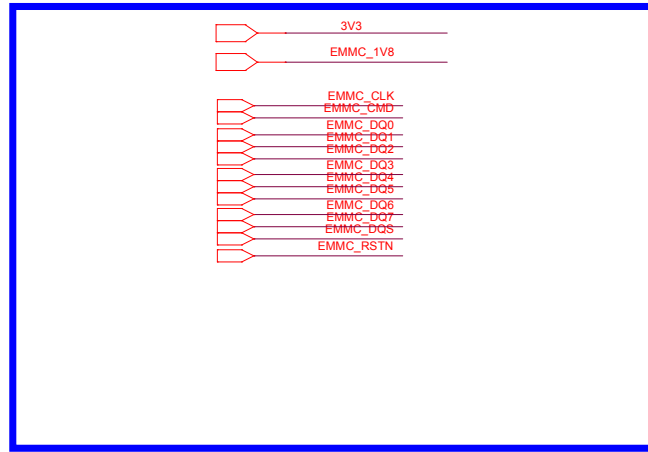
Double-sided printed board																
C81	C82	C83	C84	C85	C86	C87	C88	C89	C90/C202							
mount	mount	mount	mount	mount	mount	mount	mount	mount	mount	NC	NC	NC	NC	NC	NC	NC

EMMC

Power

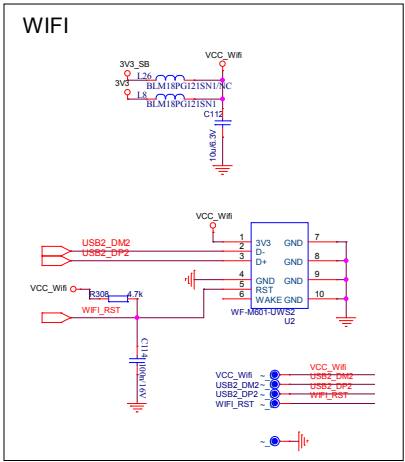
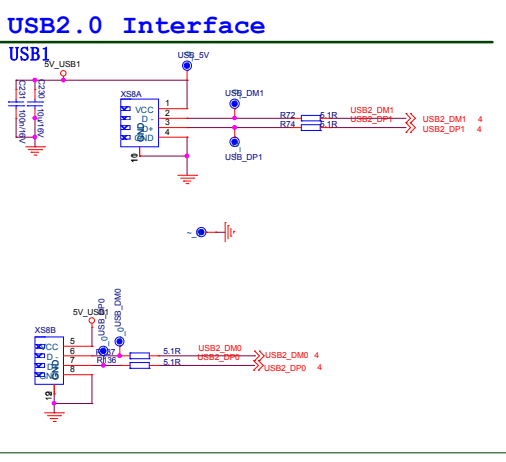
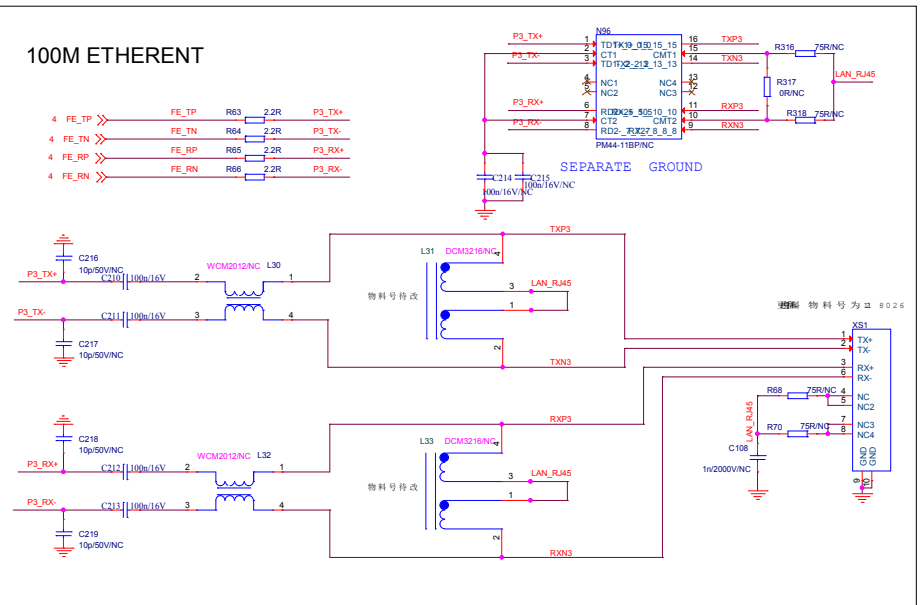


NET

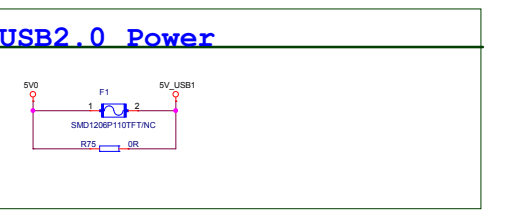


编制	王夫功	Hisense	图号	
审核	张焕斌		Ver. A	
标准	曲春		RSAG7_820_9	
批准	王振滨	H48B56F	阶段	第 7 页 共 16 页
		原 型	<阶段>	海信电视 海信
日期:			日期:	A3

ETHERNET and USB2.0

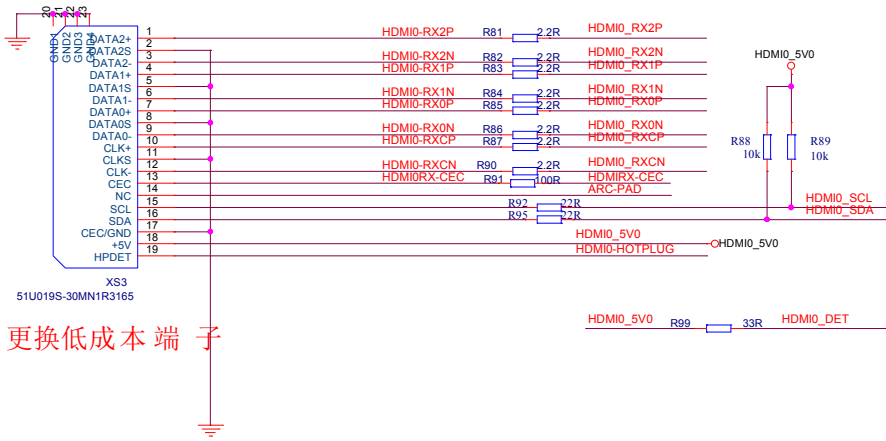


编制	王天功	Hisense	Rev. A
审核	张瑞斌		
批准	曲彬		SEAGY_EB01.0
标准	无源板	H48880P	阶段: 第 9 阶段 共 16 阶段
日期	2018.08.01	物料号	00000000000000000000
物料号		物料号	Custom

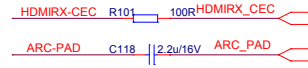
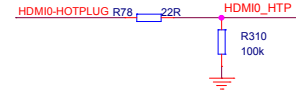


PORT 0

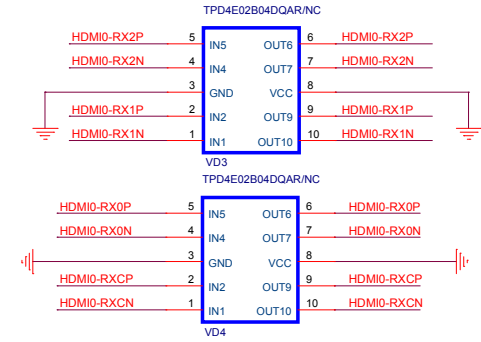
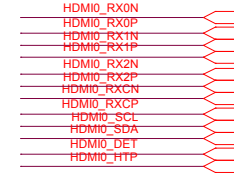
HDMIRX



更换低成本端子

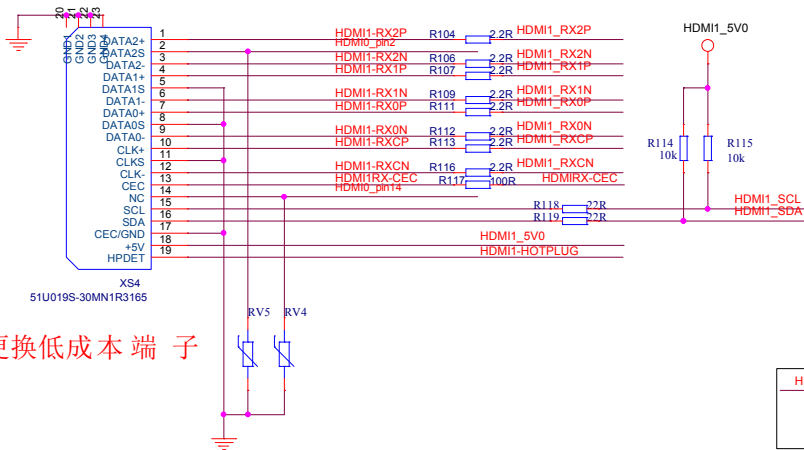


为 PC Bl ayd 将 RC 改到 MI 0 端口

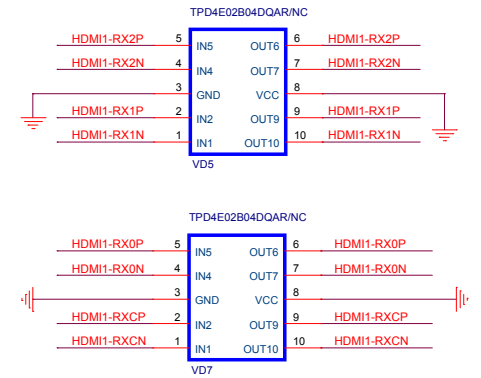
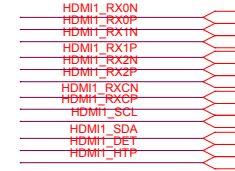
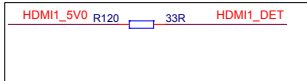
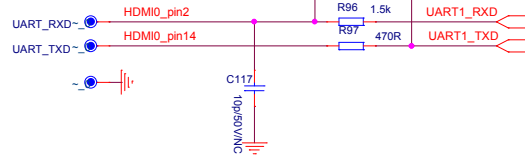
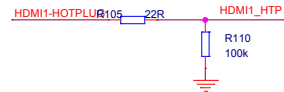


PORT 1

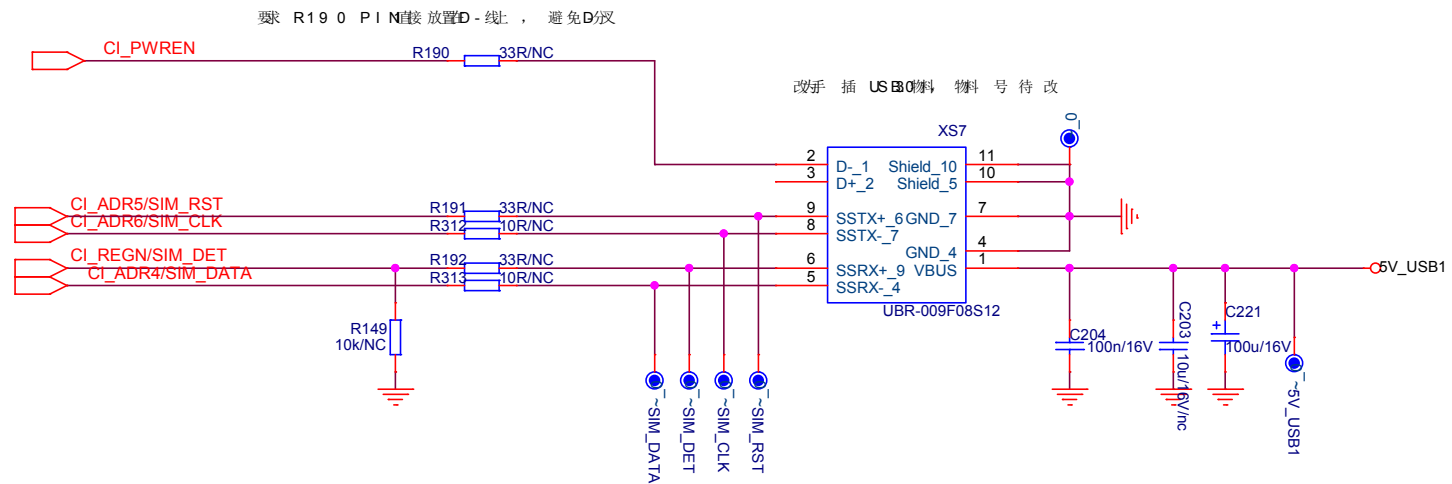
HDMIRX_ARC



更换低成本端子

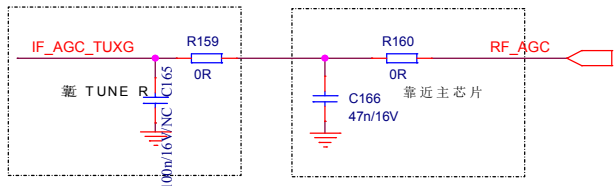
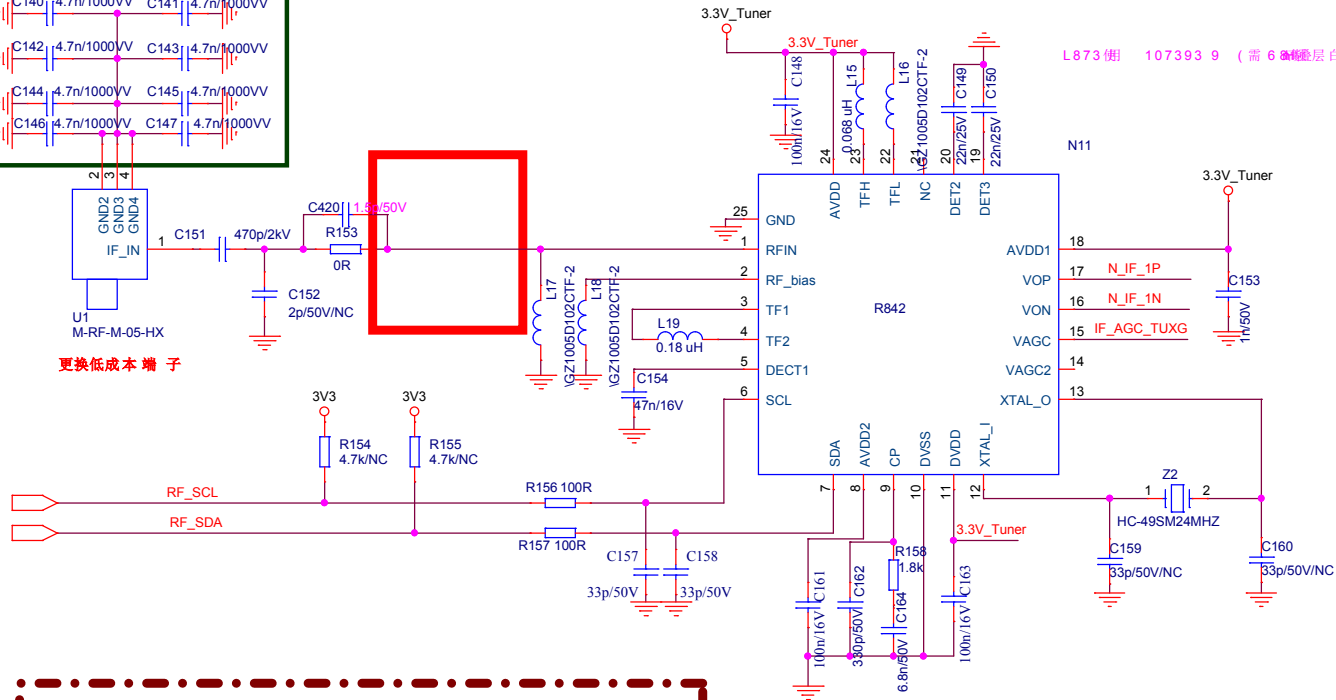
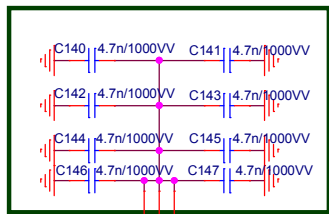
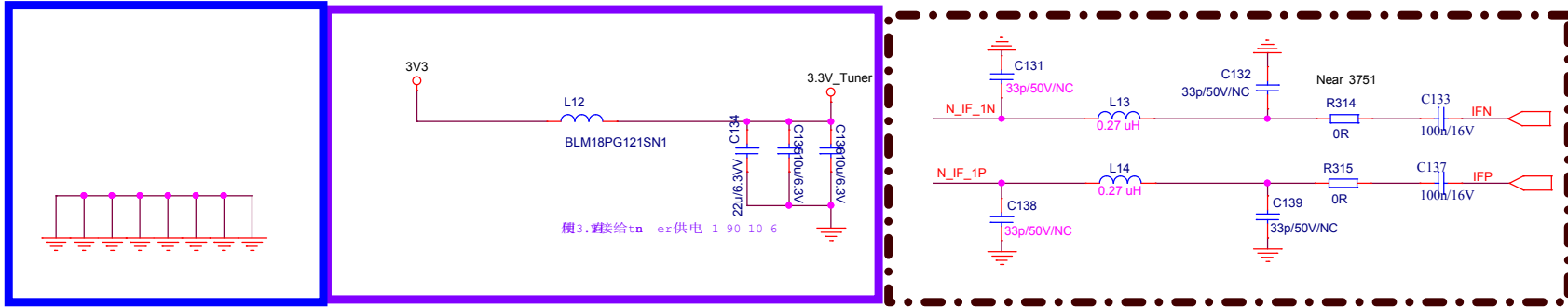


CA CARD

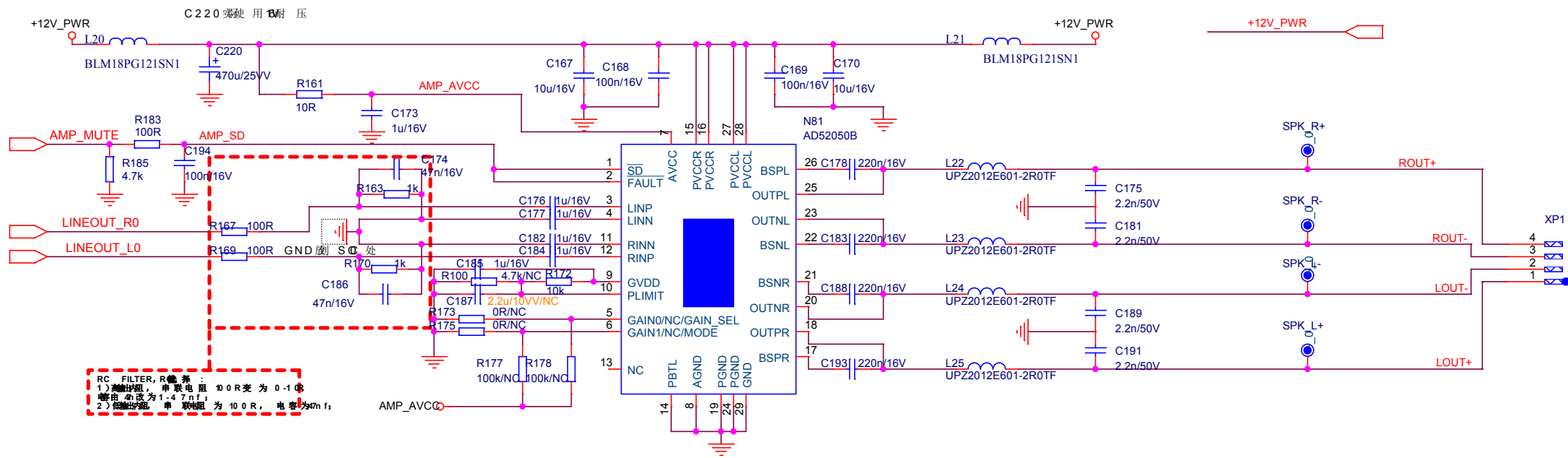


拟制	王天功	Hisense	版本号		
审核	张焕斌		Ver. A		
标准化	曲春		RSAG7. 820. 9		
批准	王滨滨	H43E35F	阶段	第 12 页	共 16 页
		原 通 用	<阶段>	海信电器股份有限公司	
制图:			幅面:	A4	

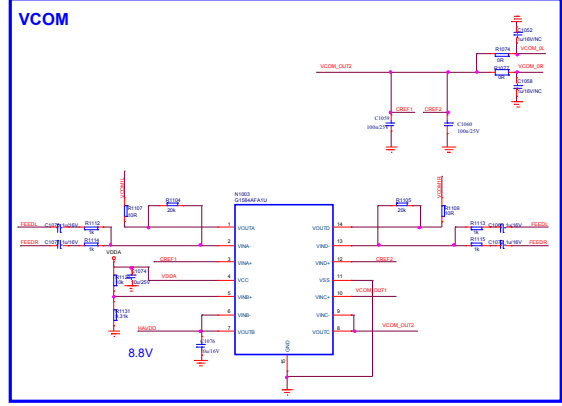
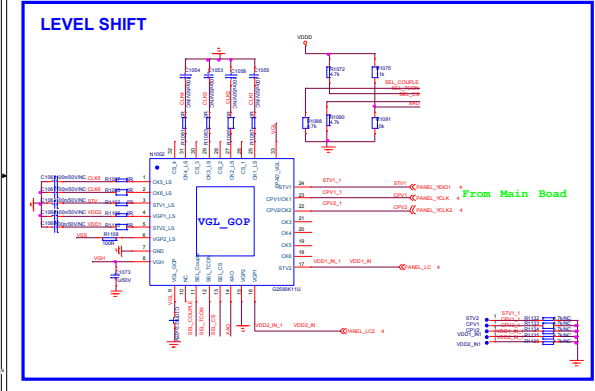
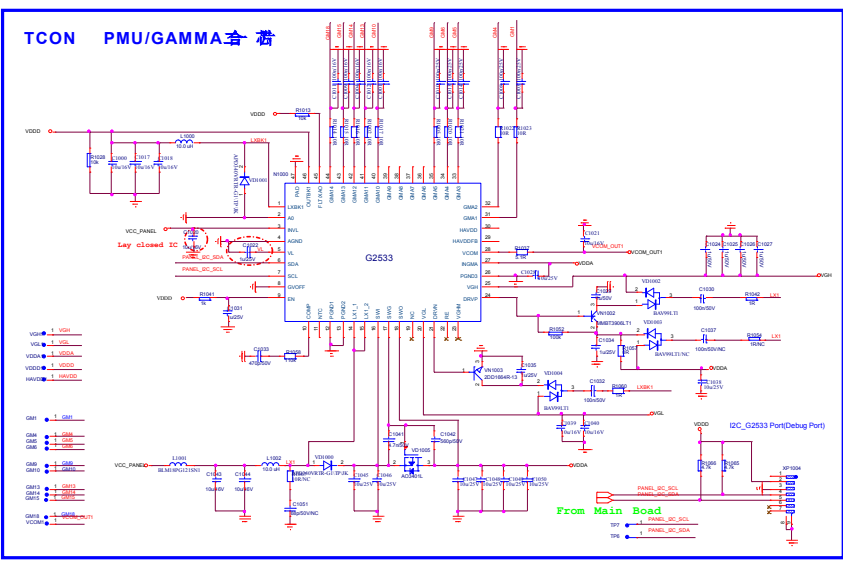
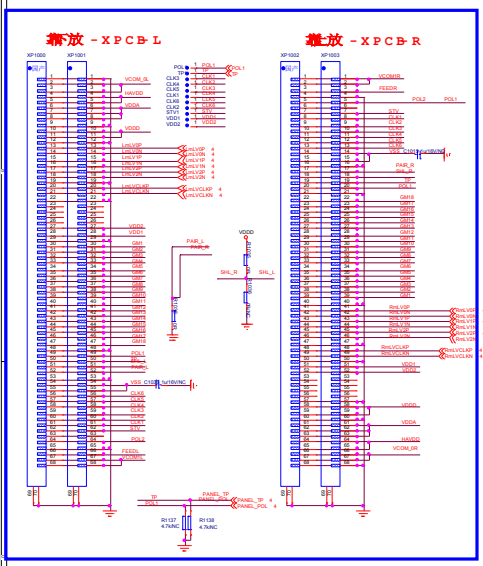
Net POWER



拟制	王天功	Hisense	版本号		
审核	张焕斌		Ver. A		
标准化	曲森		RSAG7. 920. 9		
批准	王滨滨	H43E36F 原理图	阶段	第 13 页	共 16 页
制图:			<阶段>	海信电器	股 份 有 限 公 司
			编辑:	Custom	



拟制	王天功	Hisense	版本号		
审核	张焕斌		Ver. A		
标准化	曲春		RSAG7. 820. 9		
批准	王滨滨		H43E35F		
		原 通 用	阶段	第 14 页	共 16 页
			<阶段>		
制图:			编制:	A4	



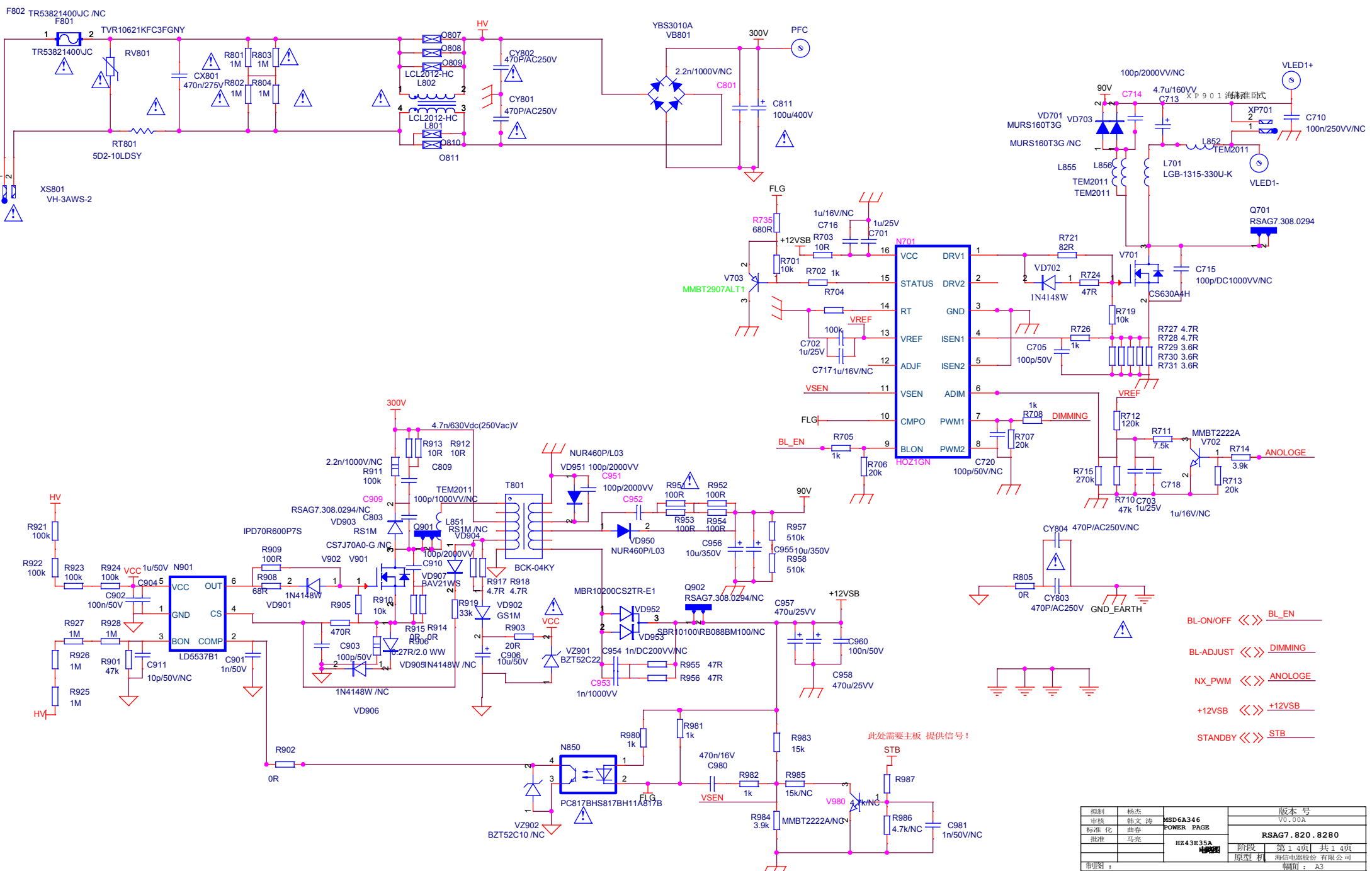
```

From Main Board

IN
VCC_PANEL
PANEL_I2C_SCL
PANEL_I2C_SDA
PANEL_YDIO1
PANEL_YCLK
PANEL_YCLK2
PANEL_LC
PANEL_LC2
PANEL_TP
PANEL_POL

OUT
LmLVOP RmLVOP
LmLVON RmLVON
LmLVIP RmLVIP
LmLVIN RmLVIN
LmLV2P RmLV2P
LmLV2N RmLV2N
LmLVCLKP RmLVCLKP
LmLVCLKN RmLVCLKN

```



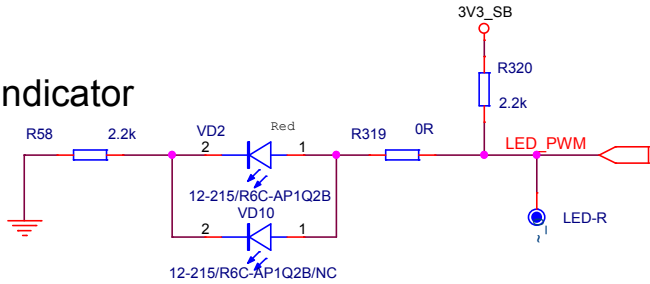
- BL-ON/OFF <<<>> BL_EN
- BL-ADJUST <<<>> DIMMING
- NX_PWM <<<>> ANOLOGE
- +12VSB <<<>> +12VSB
- STANDBY <<<>> STB

此处需要主板 提供信号!

编制	杨杰	版本号	
审核	薛文涛	MSD6A346	30.00A
标准化	曲存	POWER PAGE	
批准	马亮	H243E35A	RSAG7.820.8280
制图:		阶段	第 1 4页 共 1 4页
		原型机	海信电器股份有限公司
		幅面:	A3

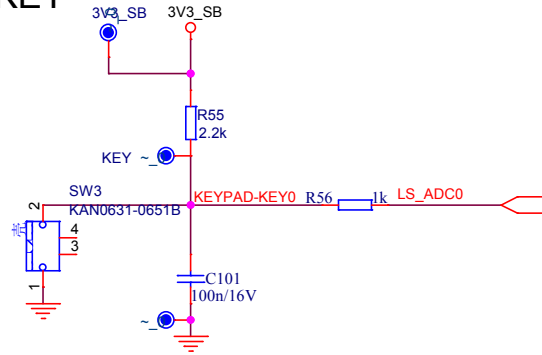
IR & KEY PADS & XTAL & JTAG & UART

LED indicator

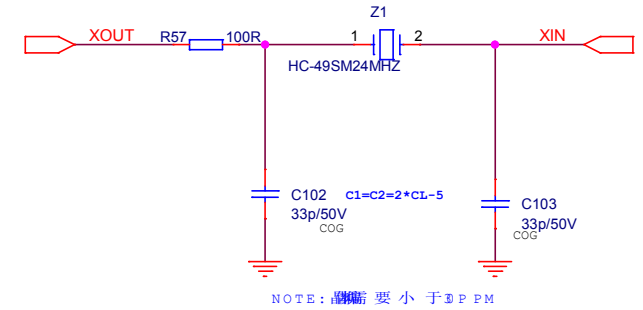


结构需求兼容 手插

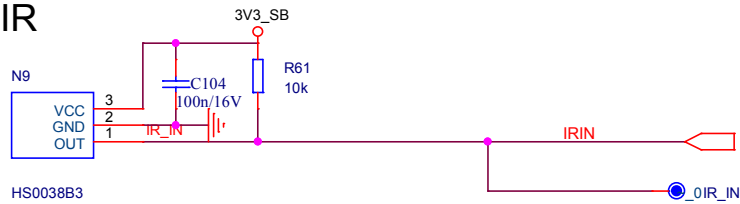
KEY



XTAL



IR

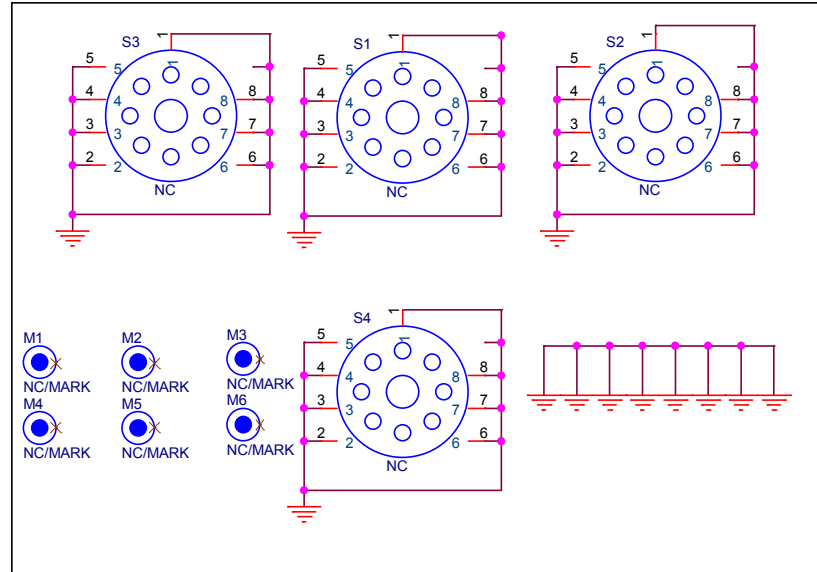


接地 泡棉 麤

散热器下方

RSAG7.308.0254

Q2



编制	王天功	Hisense	版本号
审核	张焕斌		Ver. A
标准化	曲春	H43E35F 原 型 图	RSAG7. 820. 9
批准	王滨滨		阶段
			<阶段> 海信电器股份有限公司
制图:			制图: Custom