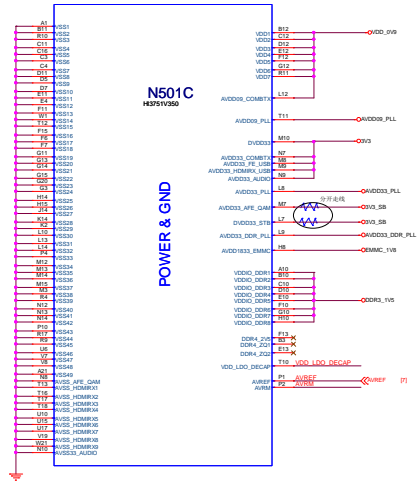
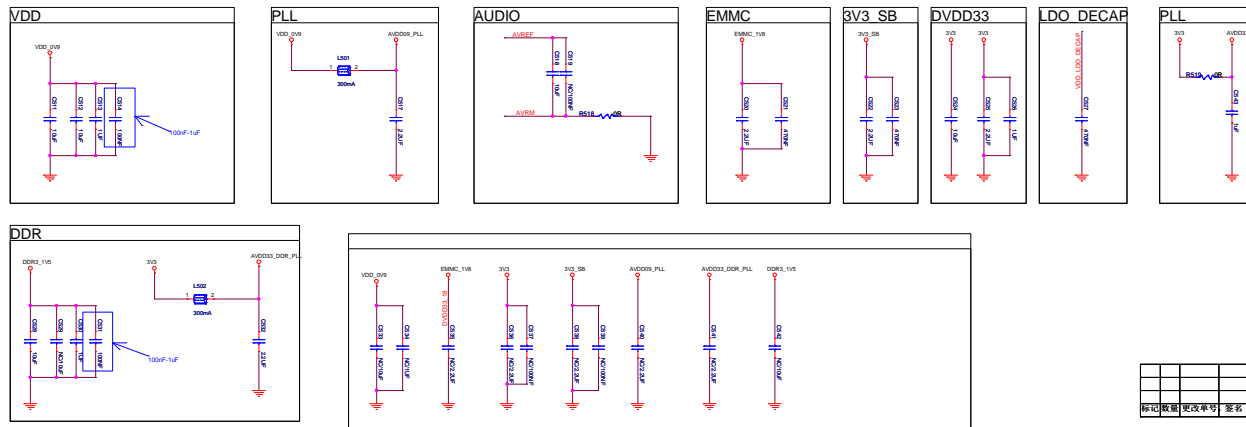


编制	
审核	
标记/数量/更改单号/签名/日期	

02.H39V360



Power for SOC Top

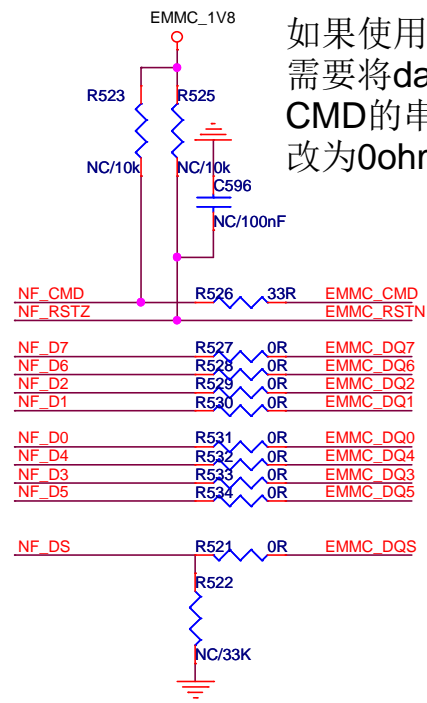
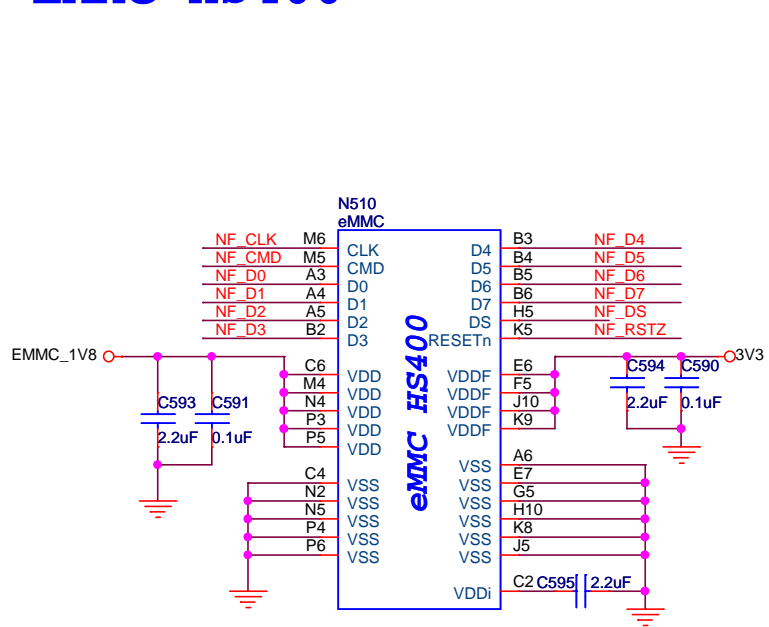


编制	
审核	
批准	
日期	
标记	
数量	
更改单号	
签名	
日期	

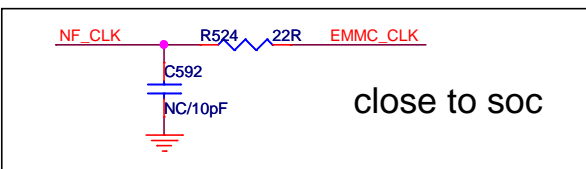
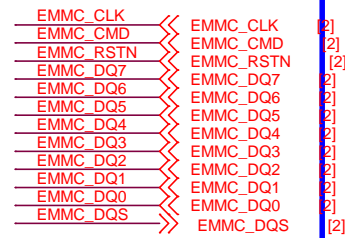
03.H375V350 Power

第 3 张

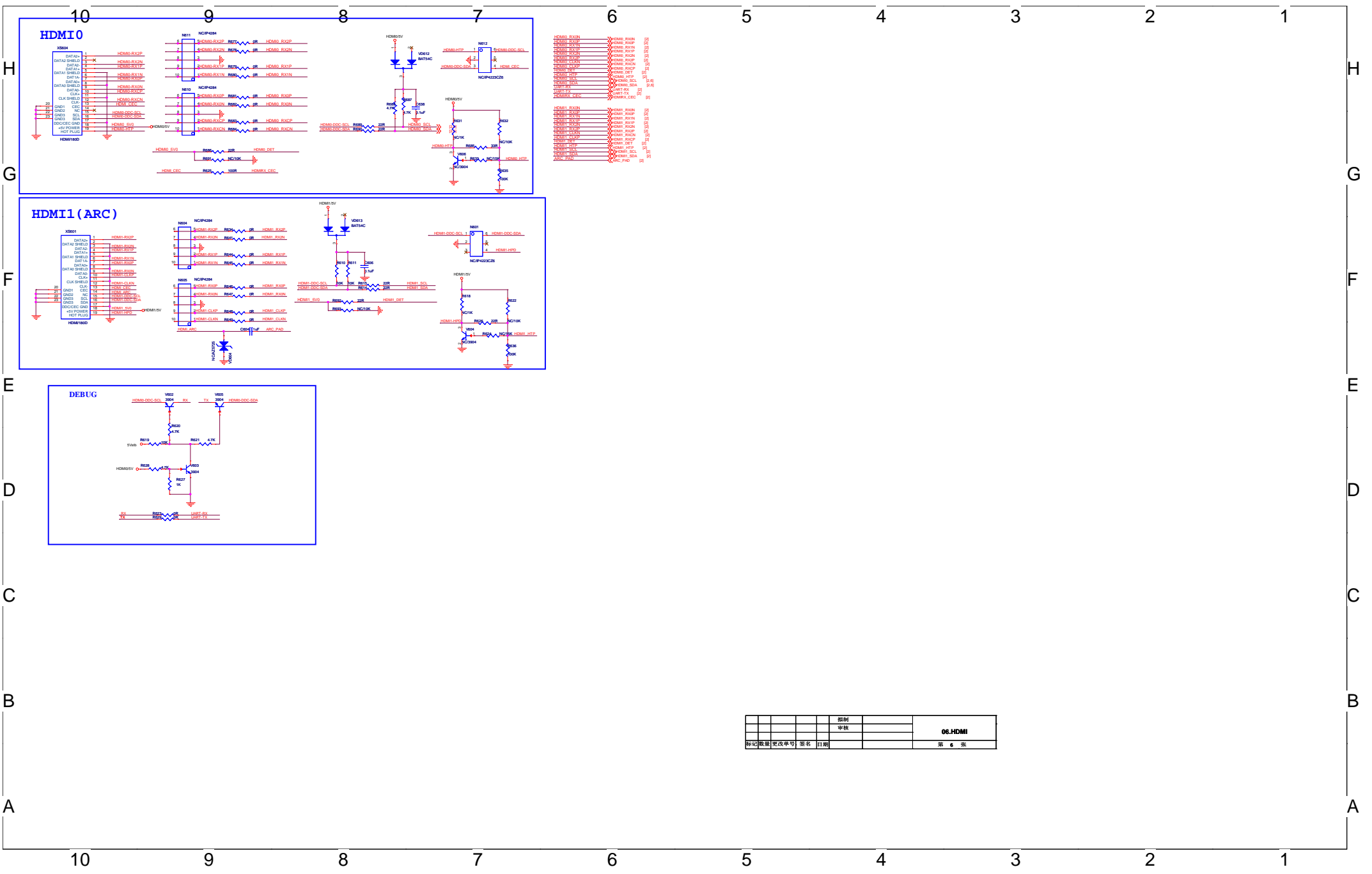
EMMC HS400



如果使用三星EMMC，
需要将data0~data7、
CMD的串联33ohm电阻
改为0ohm，并把C592贴10K电阻

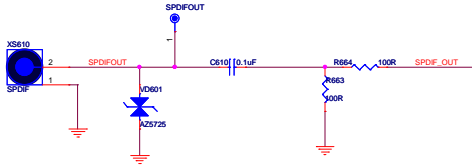


					拟制		04.EMMC
					审核		
标记	数量	更改单号	签名	日期			第 4 张

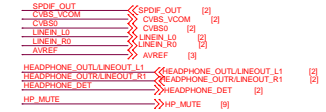
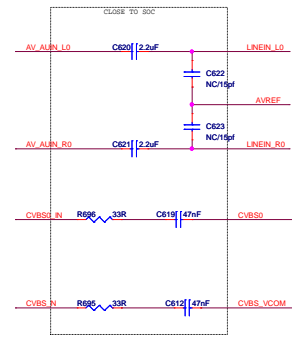
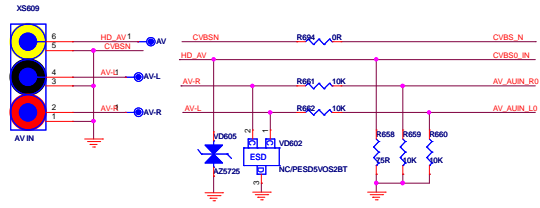


				拟制		
				审核		
						06.HDMI
标记	数量	更改单号	签名	日期		第 6 页

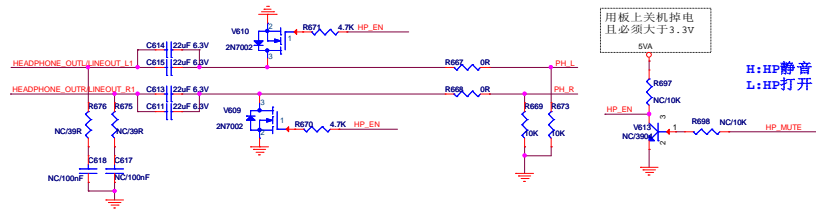
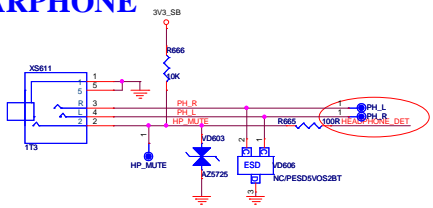
SPDIF-OUT



AVin&Audio in



EARPHONE

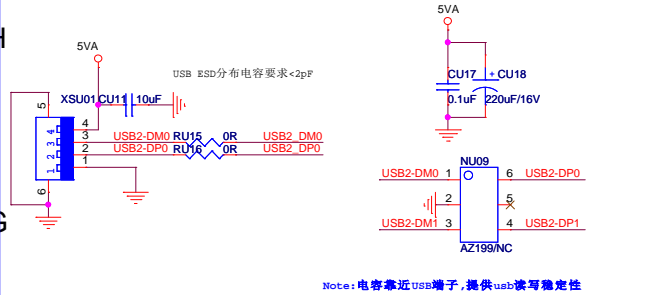


用板上关机掉电
且必须大于3.3V

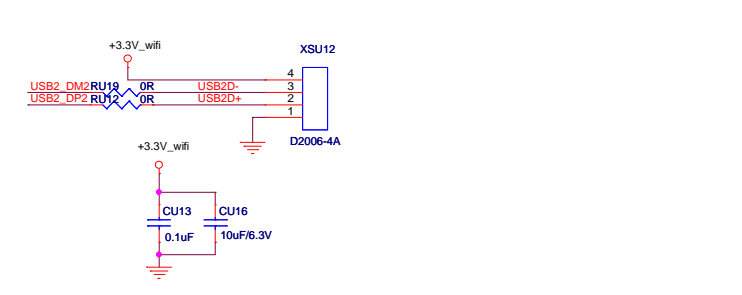
H:HP静音
L:HP打开

					拟制	
					审核	
						07.Video&EPHONE&SPDIF
标记	数量	更改单号	签名	日期		第 7 张

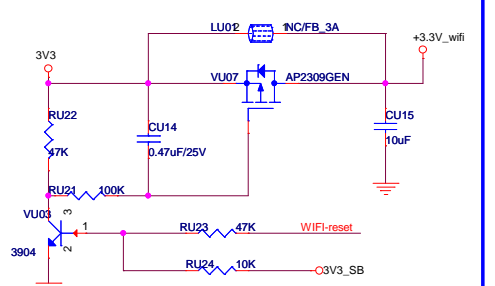
USB2.0



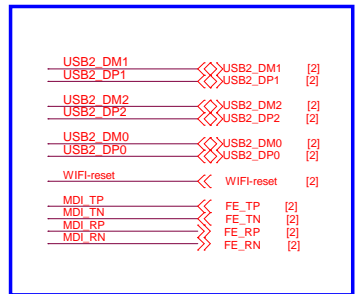
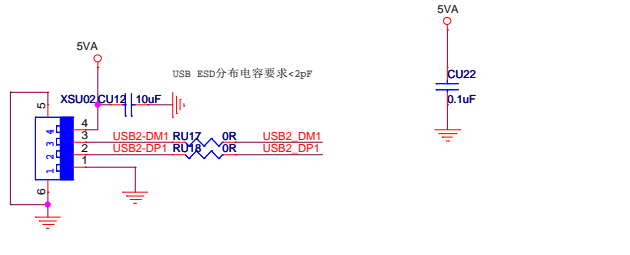
WiFi on board



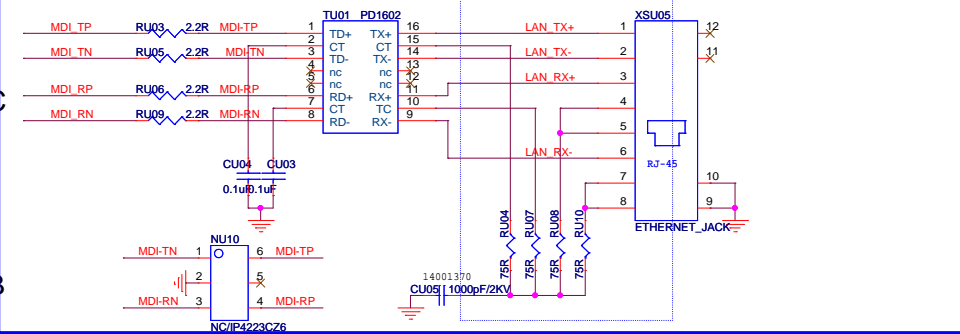
3.3V_wifi



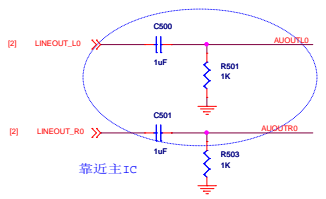
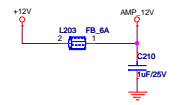
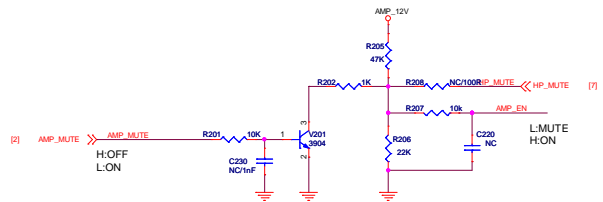
USB2.0



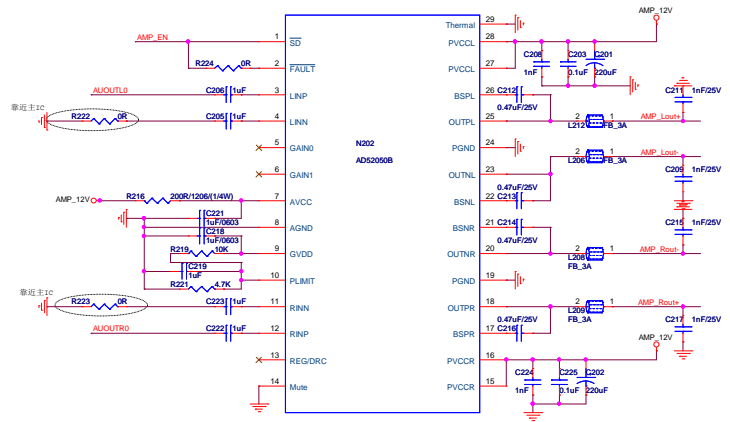
Ethernet



					拟制		08.USB&Ethernet
					审核		
标记	数量	更改单号	签名	日期			第 8 张



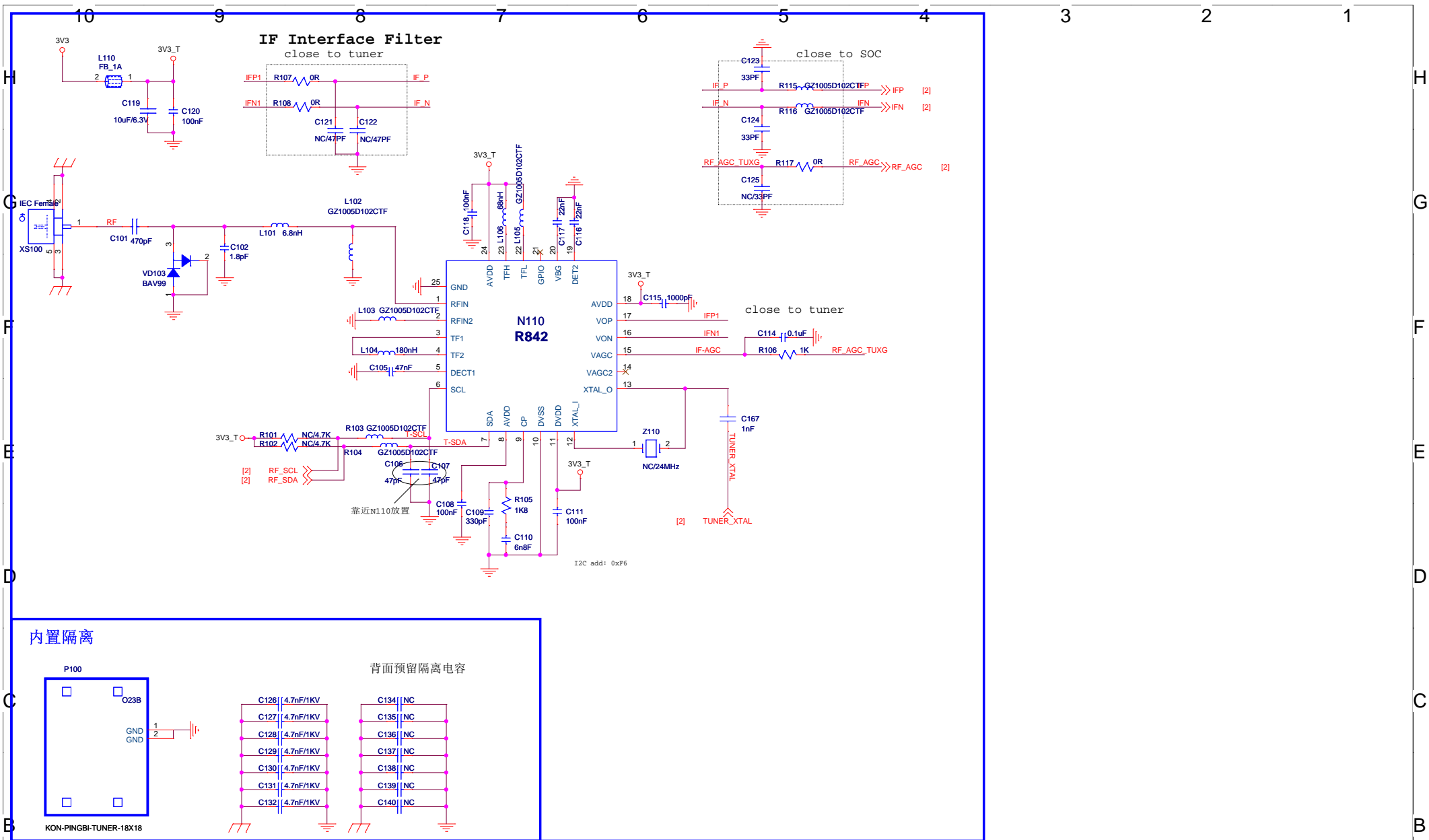
GAIN0	GAIN1	GAIN (dB)
0	0	20
0	1	26
1	0	32
1	1	36



					拟制	
					审核	
标记	数量	更改单号	签名	日期		

09.AMP

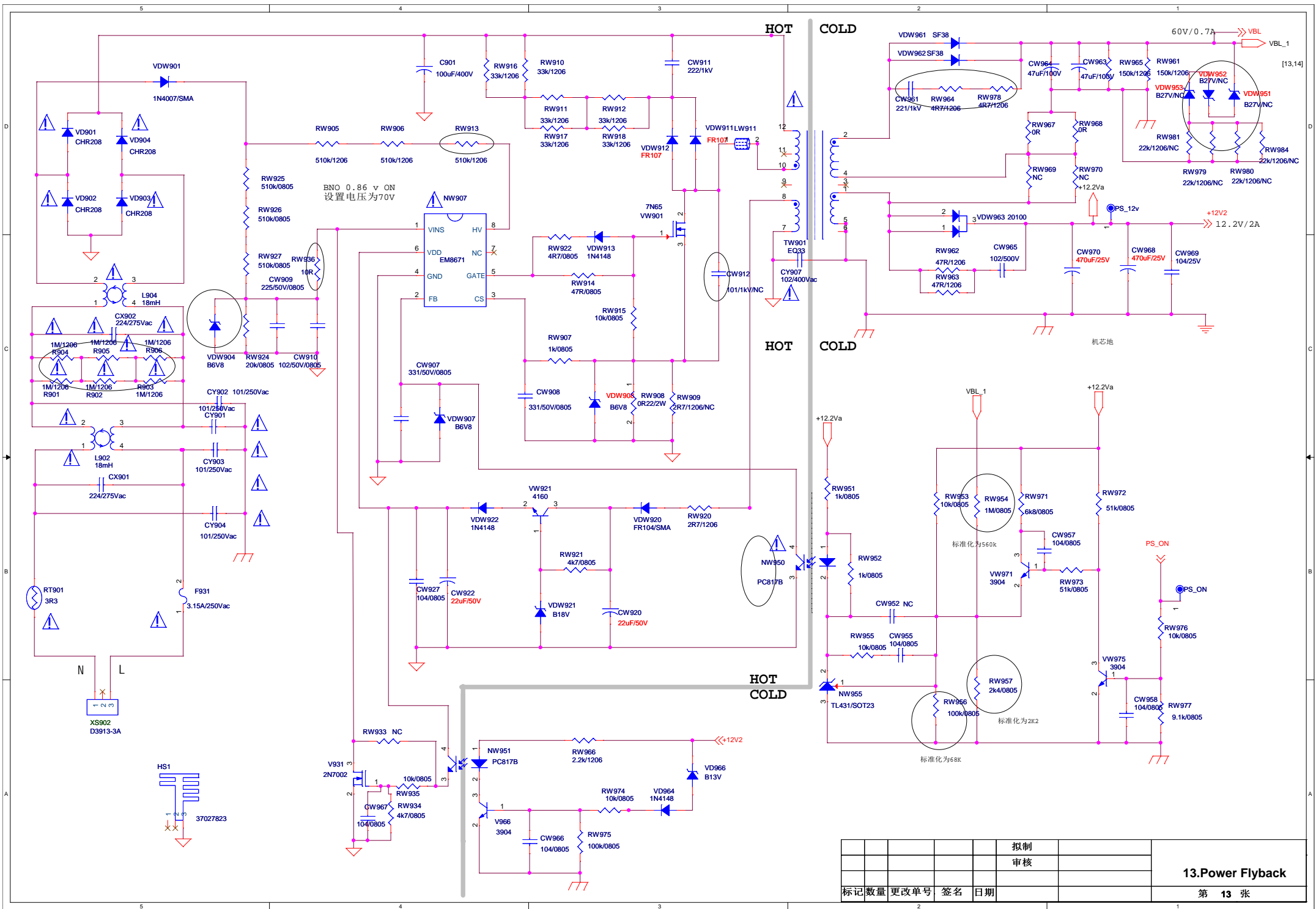
第 9 张

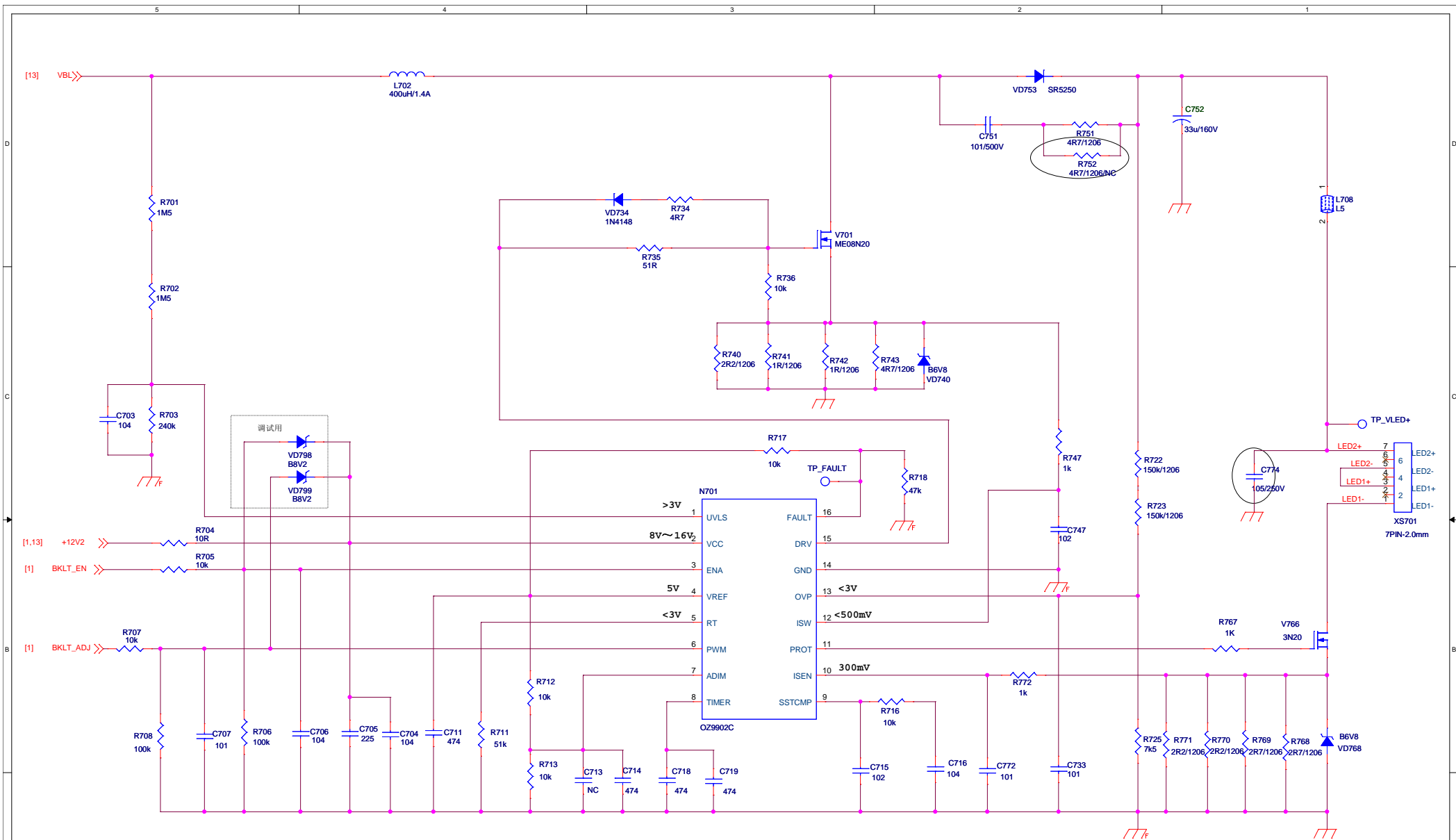


					拟制	
					审核	
标记	数量	更改单号	签名	日期		

10.TUNER

第 10 张





$Fo=6120/Rrt(k\Omega)=6120/33=185Khz$

$I_{led}=300/Risen(Q)$ $V_{adim}>1.5V$
 $I_{led}=Vadim/(5*Risen)$ $V_{adim}<1.5V$

图中贴片电容电阻默认封装为0805

					拟制	
					审核	
标记数量	更改单号	签名	日期			

14. LED Driver