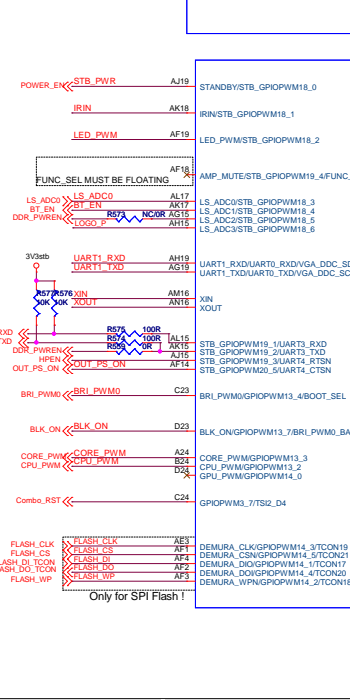
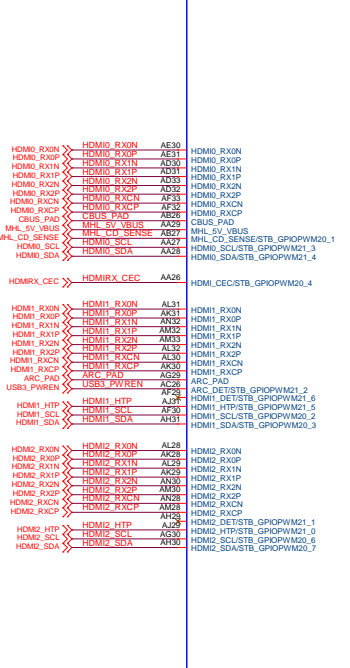


N501F
H13751V810

HDMI & QAMAD & I2S & AUDIO & AFE

N501C
H13751V810

STANDBY & PWRCTRL & COMBTX

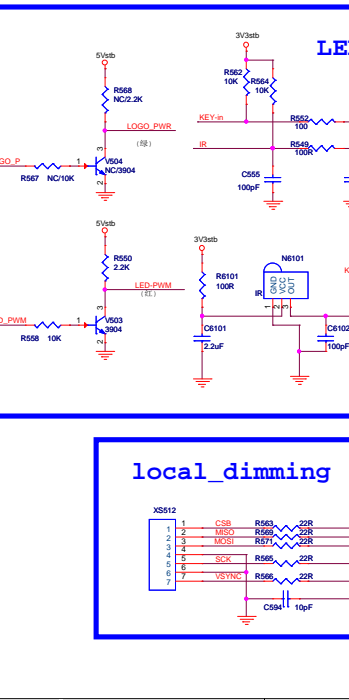


N501E
H13751V810

C&I FLASH & FE & USB & PCIE

N501E
H13751V810

C&I FLASH & FE & USB & PCIE

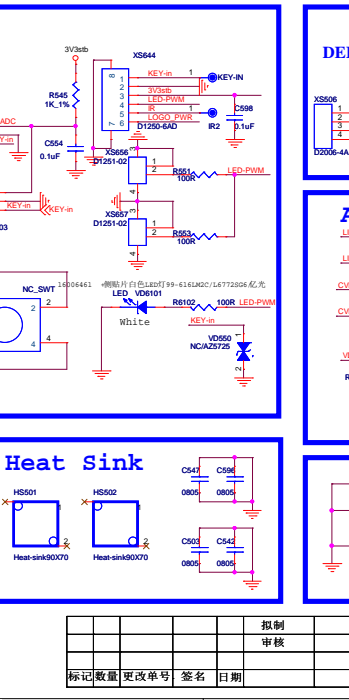
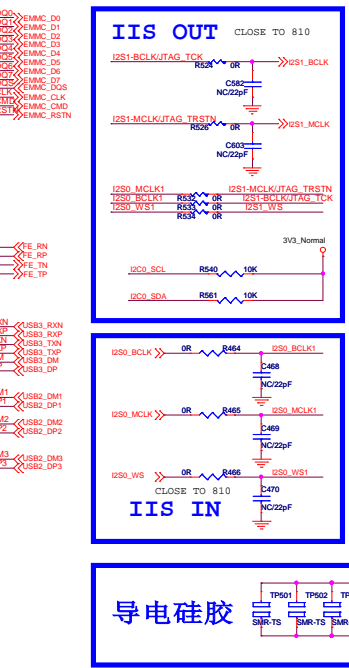


N501E
H13751V810

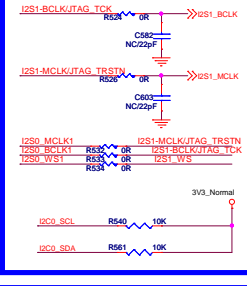
C&I FLASH & FE & USB & PCIE

N501E
H13751V810

C&I FLASH & FE & USB & PCIE



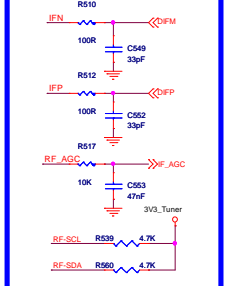
IIS OUT



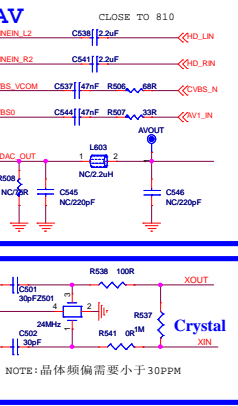
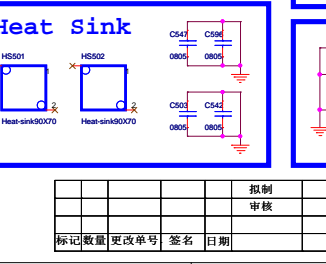
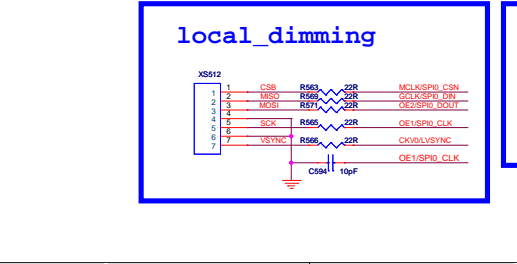
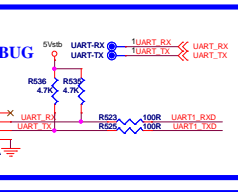
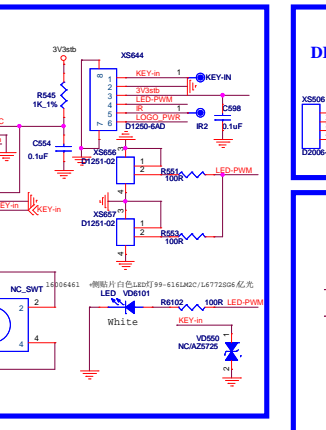
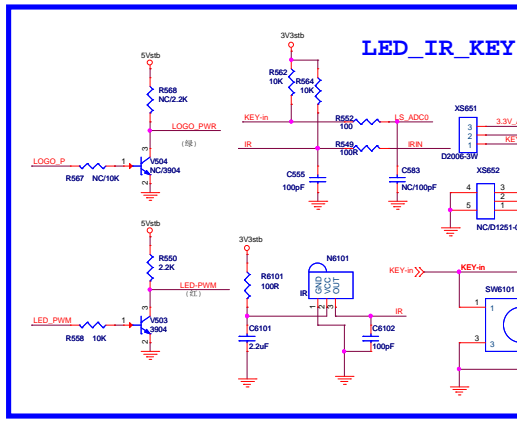
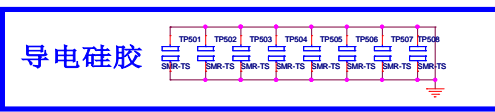
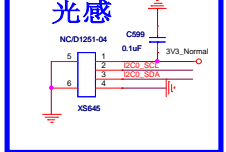
IIS IN



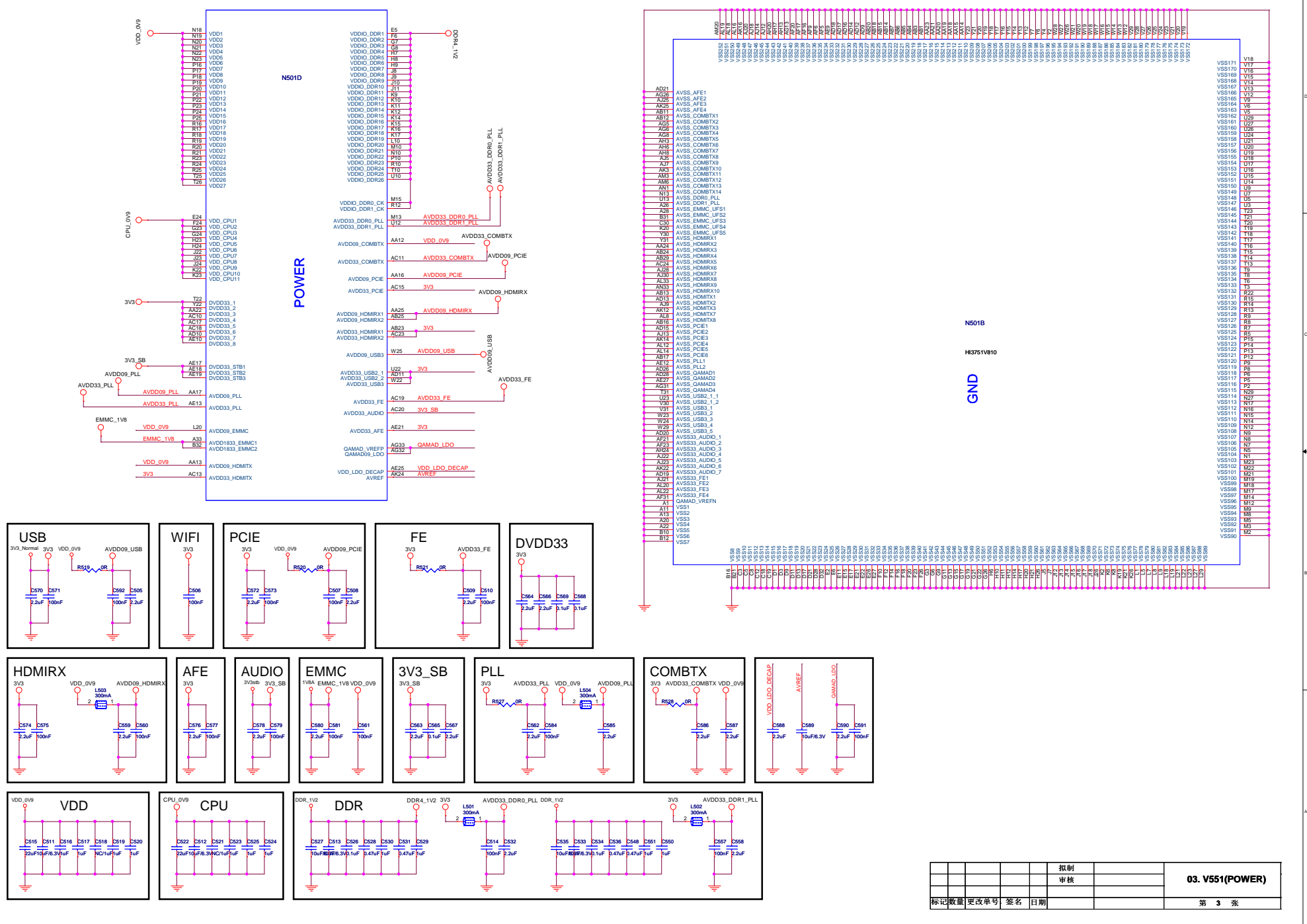
IF



光感



Approval table with columns for 审核 (Audit), 日期 (Date), and 数量 (Quantity). Includes a note: 晶体频偏需要小于30PPM (Crystal frequency deviation needs to be less than 30PPM).

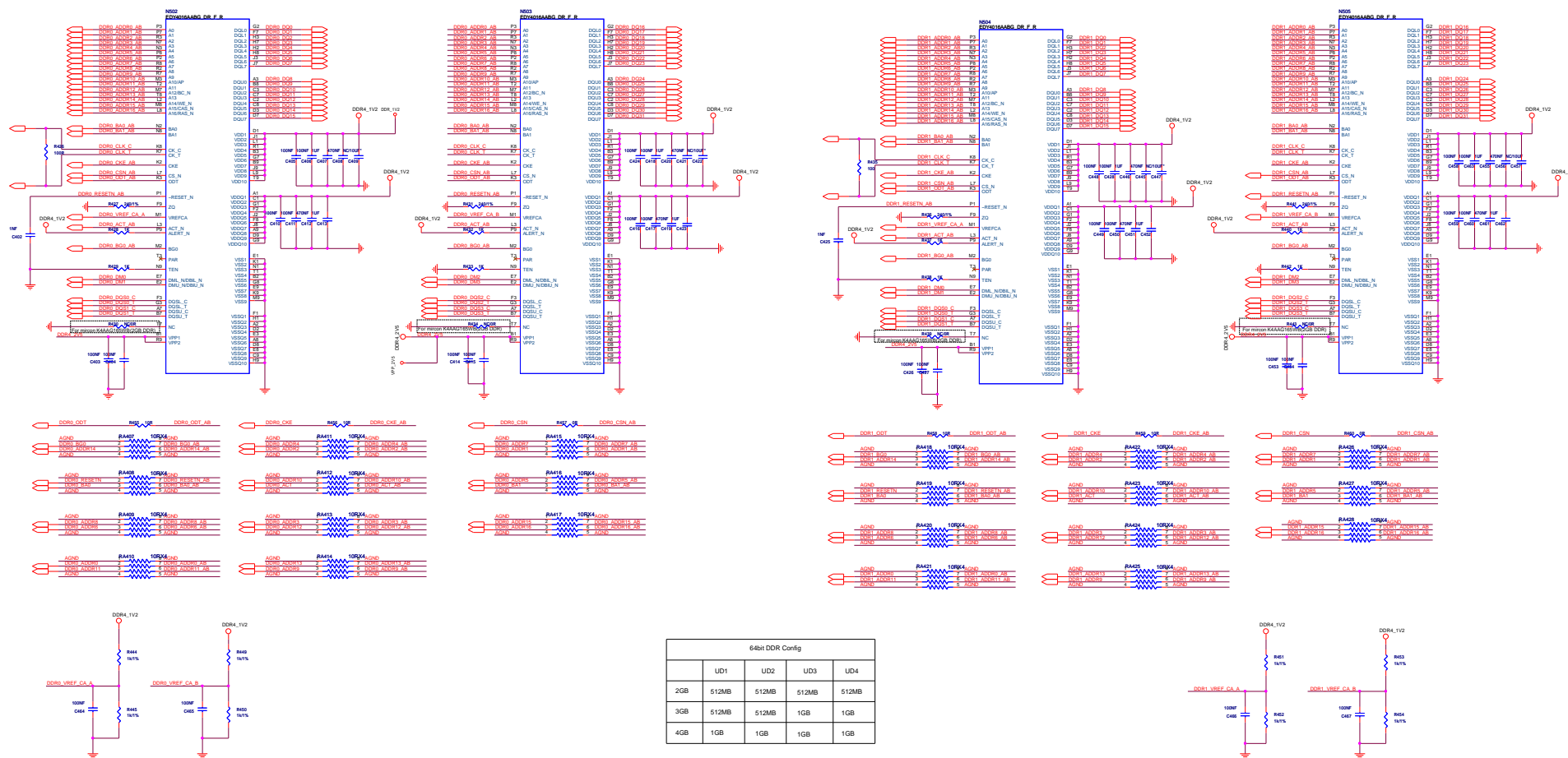


DDR3-2L	DDR3-4L	DDR4-2L	DDR4-4L	N501G					
DDR1_DQ10 D2 DDR1_DQ15 J6 DDR1_DQ14 E1 DDR1_DQ11 K7 DDR1_DQ6 F4 DDR1_DQ9 J4 DDR1_DQ2 E3 DDR1_DQ13 K4 DDR1_DQ7 H2 DDR1_DQ8 C2 DDR1_DQ5 H1 DDR1_DQ12 C1 DDR1_DQ14 H4 DDR1_DQ4 B2 DDR1_DQ1 H3 DDR1_DQ0 B1 DDR1_DQ22 M7 DDR1_DQ11 R5 DDR1_DQ18 L6 DDR1_DQ21 R4 DDR1_DQ30 P7 DDR1_DQ31 F4 DDR1_DQ23 N6 DDR1_DQ29 N4 DDR1_DQ19 T7 DDR1_DQ24 K3 DDR1_DQ27 F1 DDR1_DQ23 K1 DDR1_DQ25 P3 DDR1_DQ20 J2 DDR1_DQ23 T4 DDR1_DQ16 J3	DDR1_DQ11 DDR1_DQ8 DDR1_DQ13 DDR1_DQ12 DDR1_DQ4 DDR1_DQ1 DDR1_DQ0 DDR1_DQ22 DDR1_DQ11 DDR1_DQ18 DDR1_DQ21 DDR1_DQ30 DDR1_DQ31 DDR1_DQ23 DDR1_DQ29 DDR1_DQ19 DDR1_DQ24 DDR1_DQ27 DDR1_DQ23 DDR1_DQ25 DDR1_DQ20 DDR1_DQ23 DDR1_DQ16	DDR1_DQ0 DDR1_DQ1 DDR1_DQ2 DDR1_DQ3 DDR1_DQ4 DDR1_DQ5 DDR1_DQ6 DDR1_DQ7 DDR1_DQ8 DDR1_DQ9 DDR1_DQ10 DDR1_DQ11 DDR1_DQ12 DDR1_DQ13 DDR1_DQ14 DDR1_DQ15 DDR1_DQ16 DDR1_DQ17 DDR1_DQ18 DDR1_DQ19 DDR1_DQ20 DDR1_DQ21 DDR1_DQ22 DDR1_DQ23 DDR1_DQ24 DDR1_DQ25 DDR1_DQ26 DDR1_DQ27 DDR1_DQ28 DDR1_DQ29 DDR1_DQ30 DDR1_DQ31	DDR1_DQ10 DDR1_DQ15 DDR1_DQ14 DDR1_DQ11 DDR1_DQ7 DDR1_DQ6 DDR1_DQ9 DDR1_DQ2 DDR1_DQ13 DDR1_DQ7 DDR1_DQ8 DDR1_DQ14 DDR1_DQ5 DDR1_DQ1 DDR1_DQ0 DDR1_DQ22 DDR1_DQ11 DDR1_DQ18 DDR1_DQ21 DDR1_DQ30 DDR1_DQ31 DDR1_DQ23 DDR1_DQ29 DDR1_DQ19 DDR1_DQ24 DDR1_DQ27 DDR1_DQ23 DDR1_DQ25 DDR1_DQ20 DDR1_DQ23 DDR1_DQ16	H3751V810	DDR1_BG0 DDR1_A15 DDR1_A0 DDR1_BA0 DDR1_A7 DDR1_A6 DDR1_A13 DDR1_A11 DDR1_A5 DDR1_A2 DDR1_A8 DDR1_A6 DDR1_BG1	DDR1_BA1 DDR1_A4 DDR1_A1 DDR1_A2 DDR1_A7 DDR1_BG0 DDR1_ACT DDR1_A4 DDR1_A8 DDR1_A2 DDR1_A10 DDR1_A11 DDR1_A12 DDR1_A10	DDR1_A0 DDR1_A1 DDR1_A3 DDR1_A4 DDR1_A5 DDR1_A6 DDR1_A8 DDR1_A7 DDR1_A8 DDR1_A10 DDR1_A11 DDR1_A12 DDR1_A13 DDR1_A14 DDR1_A15	DDR1_A4 DDR1_A0 DDR1_A6 DDR1_A8 DDR1_BA0 DDR1_A7 DDR1_A8 DDR1_A10 DDR1_A11 DDR1_A12 DDR1_A13 DDR1_A14 DDR1_A15	U1 DDR1_BA1 W5 DDR1_ADDR4 V2 DDR1_ADDR1 V3 DDR1_ADDR7 Y8 DDR1_BG0 Y3 DDR1_ACT AA8 DDR1_ADDR14 AA2 DDR1_ADDR0 AA4 DDR1_BA0 Y1 DDR1_ADDR10 V4 DDR1_ADDR12 AA7 DDR1_ADDR8 W4 DDR1_ADDR2 AA3 DDR1_ADDR11 AA6 DDR1_ADDR6 W7
DDR1_A4 DDR1_A16 DDR1_A14	DDR1_A5 DDR1_A3 DDR1_A15	DDR1_BA0 DDR1_BA1 DDR1_BA2	DDR1_A1 DDR1_A10 DDR1_A12		U2 DDR1_ADDR5 U4 DDR1_ADDR3 T1 DDR1_ADDR15 V7 DDR1_ADDR9 U6 DDR1_ADDR13 T2 DDR1_ADDR16				
DDR1_A12 DDR1_BA1 DDR1_A10	DDR1_A9 DDR1_A13 DDR1_A16	DDR1_CASN DDR1_RASN DDR1_WEN	DDR1_A14 DDR1_A11 DDR1_BA1		R3 DDR1_CLK_C R2 DDR1_CLK_T				
DDR1_CLK_C DDR1_CLK_T	DDR1_CLK_C DDR1_CLK_T	DDR1_CLK_N DDR1_CLK_P	DDR1_CLK_N DDR1_CLK_P		G5 DDR1_DM0 G4 DDR1_DM1 L4 DDR1_DM2 M4 DDR1_DM3				
DDR1_DM0 DDR1_DM1 DDR1_DM2 DDR1_DM3	DDR1_DM0 DDR1_DM1 DDR1_DM2 DDR1_DM3	DDR1_DM0 DDR1_DM1 DDR1_DM2 DDR1_DM3	DDR1_DM0 DDR1_DM1 DDR1_DM2 DDR1_DM3	W3 DDR1_CKE W6 DDR1_CSN AB2 DDR1_ODT AA5 DDR1_RESETN AB8 DDR1_ZQ R424 240/1%					
DDR1_CKE DDR1_CSN DDR1_ODT	DDR1_CKE DDR1_CSN DDR1_ODT	DDR1_CKE DDR1_CSN DDR1_ODT	DDR1_CKE DDR1_CSN DDR1_ODT	DDR1_ZQ					
DDR1_RESETN	DDR1_RESETN	DDR1_RESETN	DDR1_RESETN	DDR1_ZQ					
DDR1_ZQ	DDR1_ZQ	DDR1_ZQ	DDR1_ZQ						

DDR3-2L	DDR3-4L	DDR4-2L	DDR4-4L	N501A					
DDR0_DQ14 F21 DDR0_DQ2 F18 DDR0_DQ10 F22 DDR0_DQ6 E18 DDR0_DQ11 F19 DDR0_DQ9 G18 DDR0_DQ15 G20 DDR0_DQ13 F17 DDR0_DQ5 B17 DDR0_DQ8 D22 DDR0_DQ7 C17 DDR0_DQ12 C22 DDR0_DQ1 A18 DDR0_DQ4 B22 DDR0_DQ3 B18 DDR0_DQ0 C21 DDR0_DQ18 D16 DDR0_DQ21 D12 DDR0_DQ22 E16 DDR0_DQ23 E12 DDR0_DQ30 F15 DDR0_DQ19 F13 DDR0_DQ26 G16 DDR0_DQ1 G14 DDR0_DQ27 B11 DDR0_DQ24 C14 DDR0_DQ31 A10 DDR0_DQ28 C15 DDR0_DQ25 C11 DDR0_DQ20 A16 DDR0_DQ29 C10 DDR0_DQ16 C16	DDR0_DQ9 DDR0_DQ4 DDR0_DQ15 DDR0_DQ6 DDR0_DQ11 DDR0_DQ12 DDR0_DQ8 DDR0_DQ5 DDR0_DQ7 DDR0_DQ12 DDR0_DQ1 A18 DDR0_DQ4 DDR0_DQ3 DDR0_DQ0 DDR0_DQ18 DDR0_DQ21 DDR0_DQ22 DDR0_DQ23 DDR0_DQ19 DDR0_DQ1 DDR0_DQ27 DDR0_DQ24 DDR0_DQ25 DDR0_DQ26 DDR0_DQ27 DDR0_DQ28 DDR0_DQ29 DDR0_DQ30 DDR0_DQ31	DDR0_DQ0 DDR0_DQ1 DDR0_DQ2 DDR0_DQ3 DDR0_DQ4 DDR0_DQ5 DDR0_DQ6 DDR0_DQ7 DDR0_DQ8 DDR0_DQ9 DDR0_DQ10 DDR0_DQ11 DDR0_DQ12 DDR0_DQ13 DDR0_DQ14 DDR0_DQ15 DDR0_DQ16 DDR0_DQ17 DDR0_DQ18 DDR0_DQ19 DDR0_DQ20 DDR0_DQ21 DDR0_DQ22 DDR0_DQ23 DDR0_DQ24 DDR0_DQ25 DDR0_DQ26 DDR0_DQ27 DDR0_DQ28 DDR0_DQ29 DDR0_DQ30 DDR0_DQ31	DDR0_DQ14 DDR0_DQ2 DDR0_DQ10 DDR0_DQ6 DDR0_DQ11 DDR0_DQ9 DDR0_DQ15 DDR0_DQ13 DDR0_DQ5 DDR0_DQ8 DDR0_DQ7 DDR0_DQ12 DDR0_DQ1 A18 DDR0_DQ4 DDR0_DQ3 DDR0_DQ0 DDR0_DQ18 DDR0_DQ21 DDR0_DQ22 DDR0_DQ23 DDR0_DQ19 DDR0_DQ1 DDR0_DQ27 DDR0_DQ24 DDR0_DQ25 DDR0_DQ26 DDR0_DQ27 DDR0_DQ28 DDR0_DQ29 DDR0_DQ30 DDR0_DQ31	H3751V810	DDR0_A4 DDR0_A1 DDR0_BA0 DDR0_A7 DDR0_A6 DDR0_A8 DDR0_A9 DDR0_A8 DDR0_A0 DDR0_A14 DDR0_A2 DDR0_A16 DDR0_BA1 DDR0_A15 DDR0_BG1	DDR0_BA1 DDR0_A6 DDR0_A7 DDR0_A3 DDR0_BG0 DDR0_ACT DDR0_A5 DDR0_BA0 DDR0_A0 DDR0_A14 DDR0_A12 DDR0_A2 DDR0_A11 DDR0_A12 DDR0_A8 DDR0_A9 DDR0_A15	DDR0_A0 DDR0_A1 DDR0_A3 DDR0_A4 DDR0_A5 DDR0_A6 DDR0_A7 DDR0_A8 DDR0_A9 DDR0_A10 DDR0_A11 DDR0_A12 DDR0_A13 DDR0_A14 DDR0_A15	DDR0_A4 DDR0_A9 DDR0_A6 DDR0_BA0 DDR0_A7 DDR0_A3 DDR0_BA2 DDR0_CASN DDR0_BA2 DDR0_RASN DDR0_A2 DDR0_A13 DDR0_A5 DDR0_A14 DDR0_A15	A7 DDR0_BA1 E7 DDR0_ADDR6 D5 DDR0_ADDR7 C6 DDR0_ADDR1 D6 DDR0_BG0 B5 DDR0_ACT F8 DDR0_BA0 A3 DDR0_ADDR0 C4 DDR0_ADDR14 B4 DDR0_ADDR10 E10 DDR0_ADDR12 F9 DDR0_ADDR2 D8 DDR0_ADDR8 B3 DDR0_ADDR11 F11 DDR0_ADDR9 G7
DDR0_A4 DDR0_A12 DDR0_A10	DDR0_A5 DDR0_A4 DDR0_A15	DDR0_BA0 DDR0_BA1 DDR0_BA2	DDR0_A1 DDR0_A0 DDR0_A12		B7 DDR0_ADDR5 E8 DDR0_ADDR4 A8 DDR0_ADDR15 D10 DDR0_ADDR3 G12 DDR0_ADDR13 B8 DDR0_ADDR16				
DDR0_A3 DDR0_A13 DDR0_A16	DDR0_A3 DDR0_A13 DDR0_A16	DDR0_CASN DDR0_RASN DDR0_WEN	DDR0_A10 DDR0_A11 DDR0_BA1		C9 DDR0_CLK_C B9 DDR0_CLK_T				
DDR0_CLK_C DDR0_CLK_T	DDR0_CLK_C DDR0_CLK_T	DDR0_CLK_N DDR0_CLK_P	DDR0_CLK_N DDR0_CLK_P		E20 DDR0_DM0 D20 DDR0_DM1 E14 DDR0_DM2 D14 DDR0_DM3				
DDR0_DM0 DDR0_DM1 DDR0_DM2 DDR0_DM3	DDR0_DM0 DDR0_DM1 DDR0_DM2 DDR0_DM3	DDR0_DM0 DDR0_DM1 DDR0_DM2 DDR0_DM3	DDR0_DM0 DDR0_DM1 DDR0_DM2 DDR0_DM3	A5 DDR0_CKE E9 DDR0_CSN A2 DDR0_ODT D7 DDR0_RESETN G10 DDR0_ZQ R425 240/1%					
DDR0_CKE DDR0_CSN DDR0_ODT	DDR0_CKE DDR0_CSN DDR0_ODT	DDR0_CKE DDR0_CSN DDR0_ODT	DDR0_CKE DDR0_CSN DDR0_ODT	DDR0_ZQ					
DDR0_RESETN	DDR0_RESETN	DDR0_RESETN	DDR0_RESETN	DDR0_ZQ					
DDR0_ZQ	DDR0_ZQ	DDR0_ZQ	DDR0_ZQ						

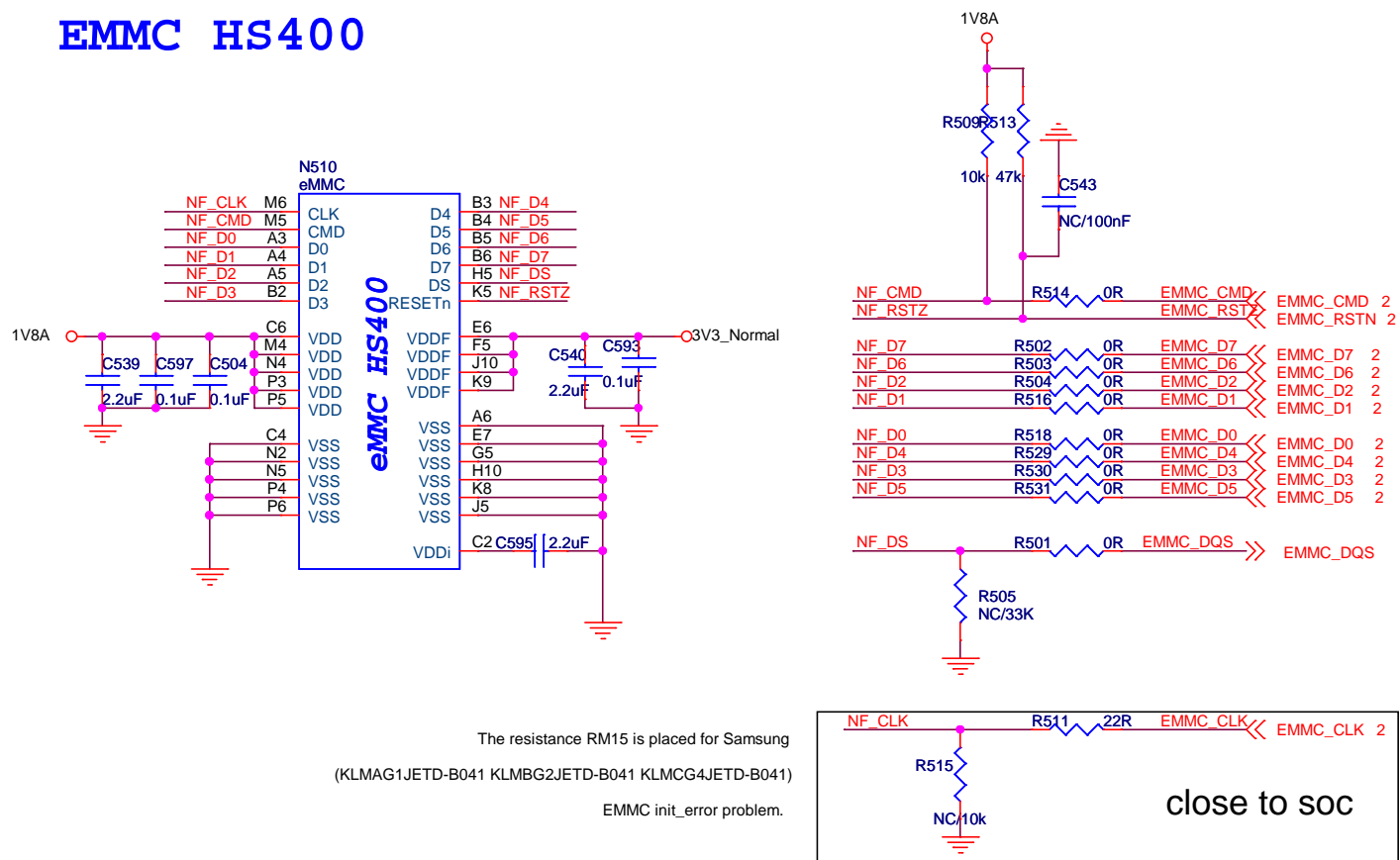
				拟制	
				审核	
				04. V551(DDR)	
标记	数量	更改单号	签名	日期	
				第 4 张	

DDRPHY0_DDR4_2L_32BIT

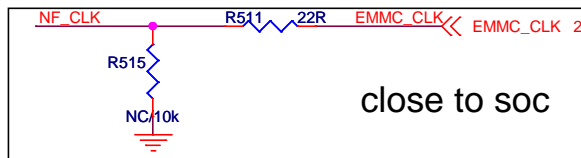


	UD1	UD2	UD3	UD4
2GB	512MB	512MB	512MB	512MB
3GB	512MB	512MB	1GB	1GB
4GB	1GB	1GB	1GB	1GB

EMMC HS400



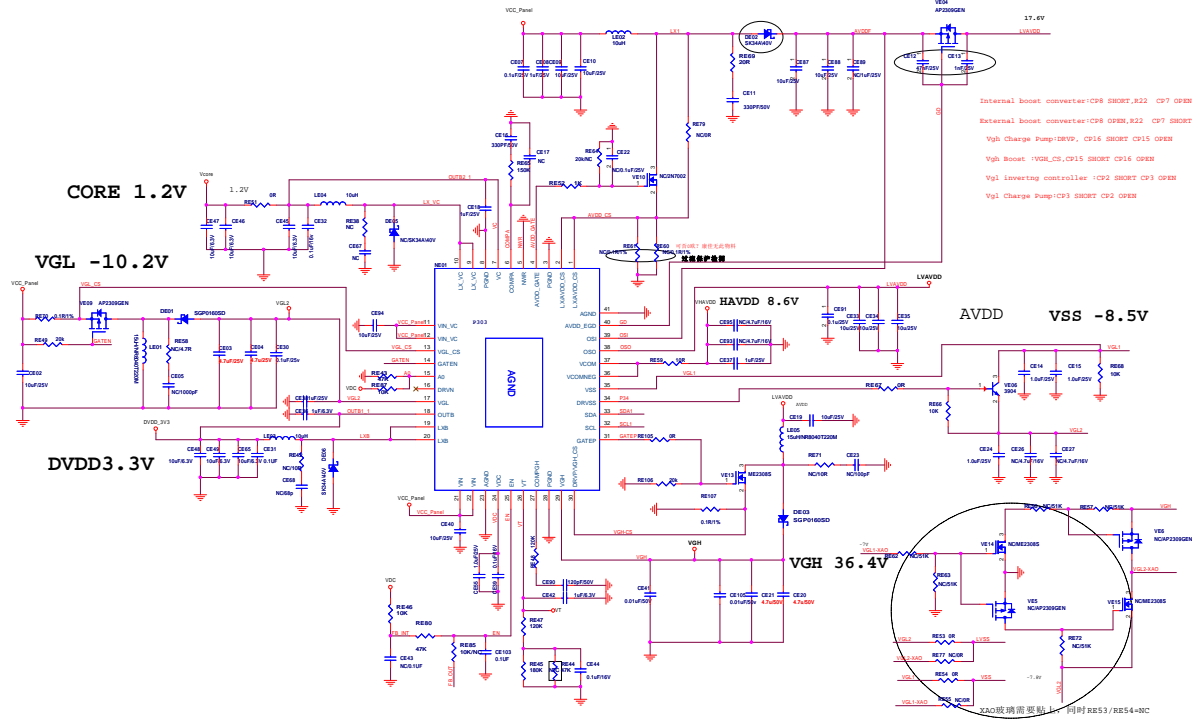
The resistance RM15 is placed for Samsung (KLMAG1JETD-B041 KLMBG2JETD-B041 KLMCG4JETD-B041) EMMC init_error problem.



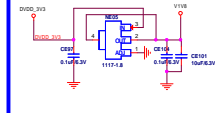
					拟制		06. EMMC HS400
					审核		
标记	数量	更改单号	签名	日期			

适用于BOE 43"/55" F10 CEDS接口TCOLESS玻璃

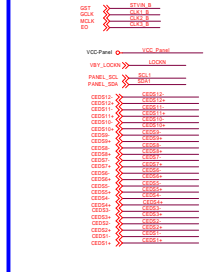
PM IC:AUO-303/G2510S



V_1.8V



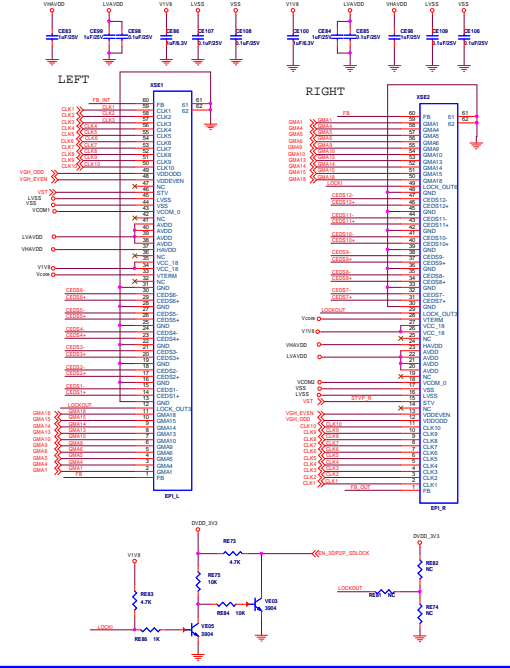
连接SOC



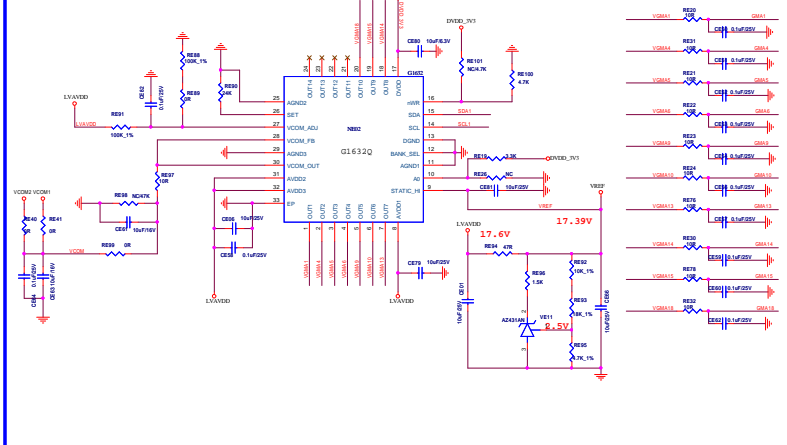
测试点



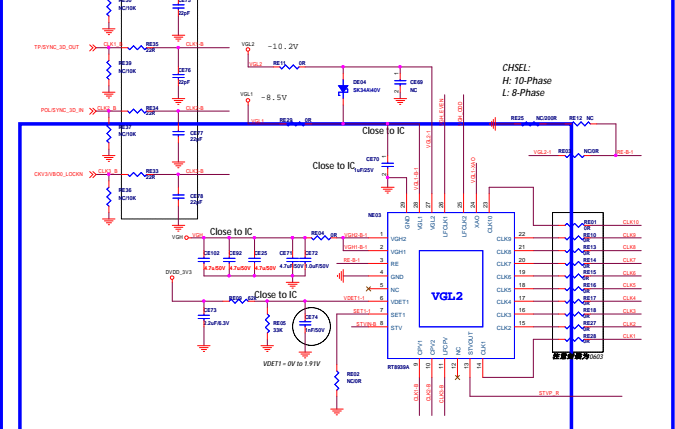
CEDS 接口



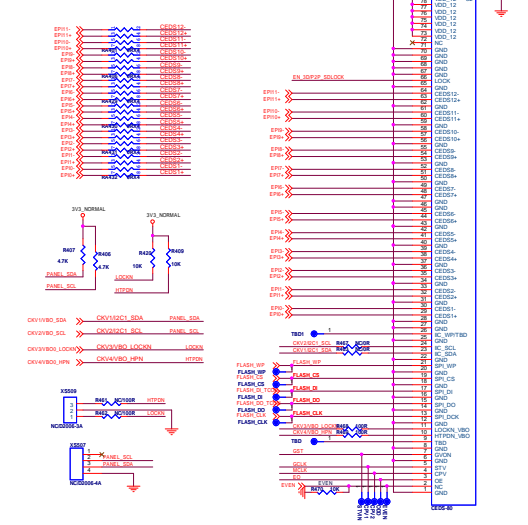
GAMA IC:G1632Q



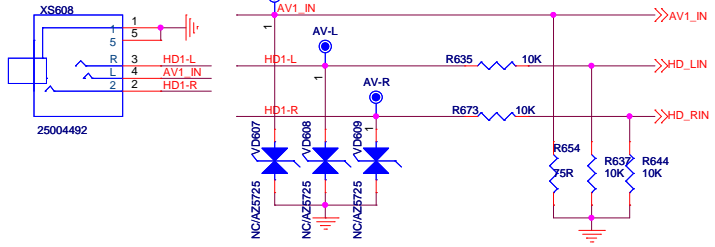
Level Shift IC:RT8939A



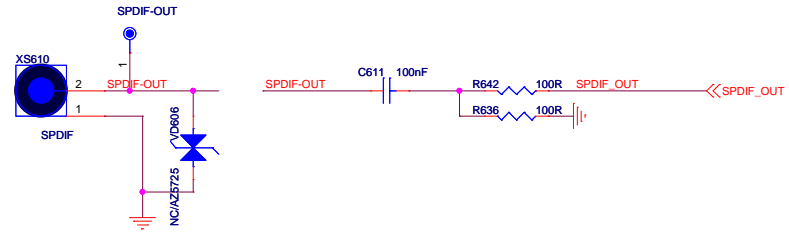
独立TCOLESS板



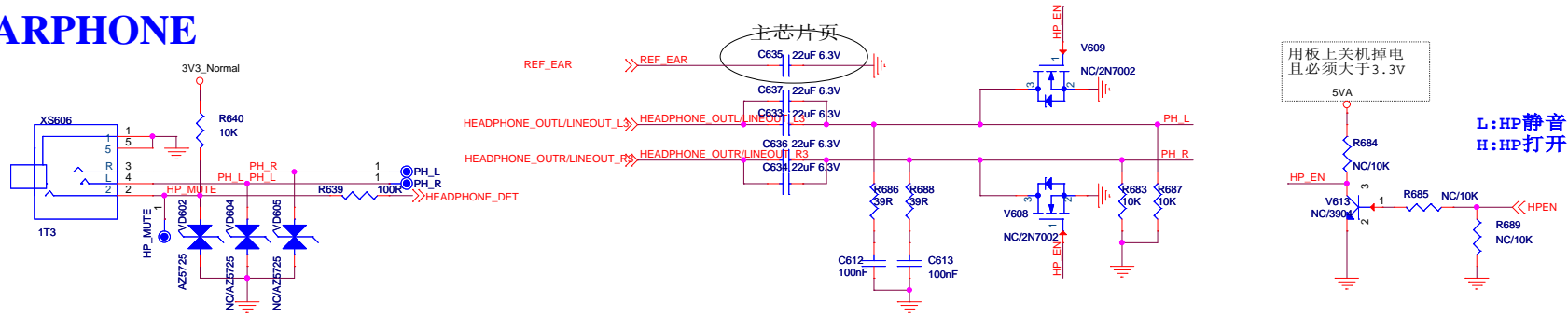
AV



SPDIF

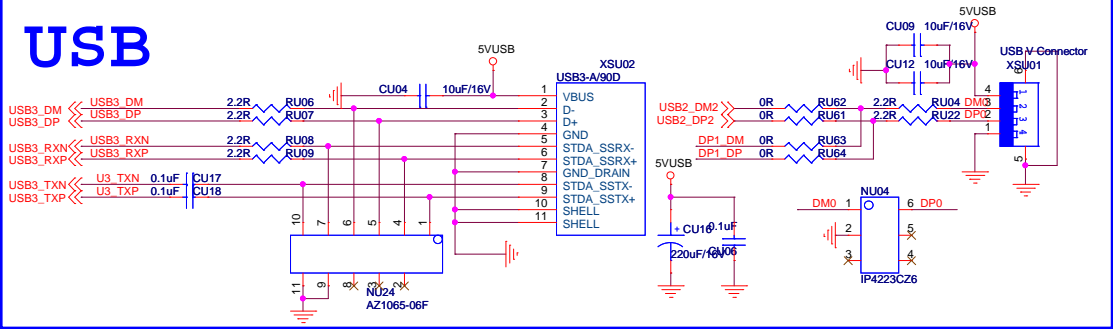


EARPHONE

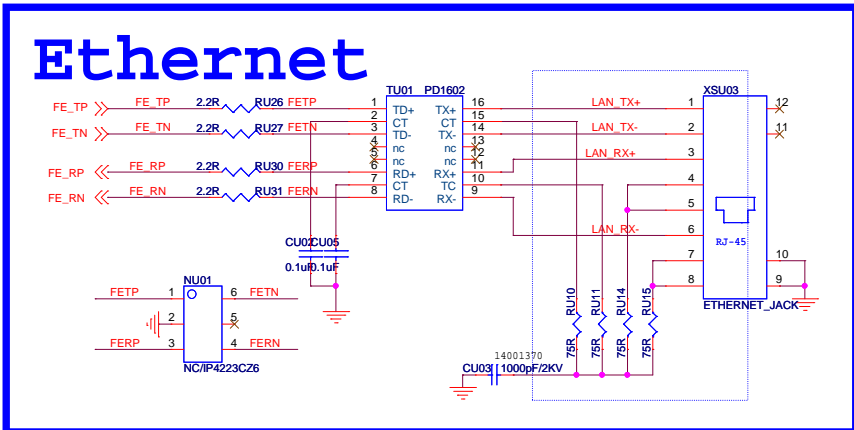


						拟制		08. Video
						审核		
标记	数量	更改单号	签名	日期				第 8 张

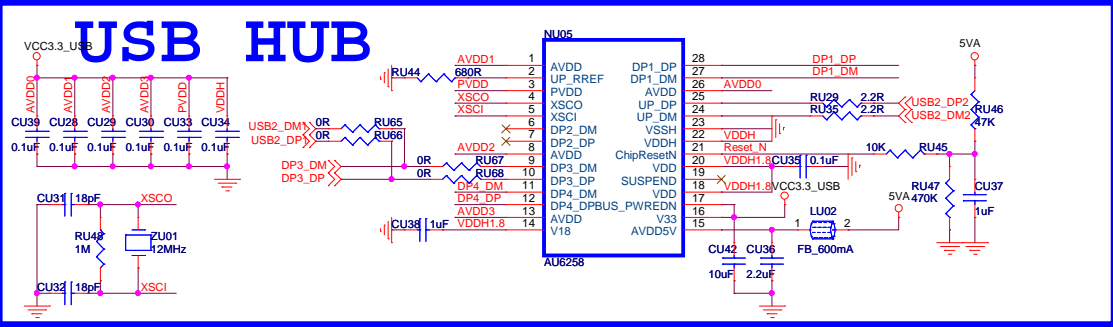
USB



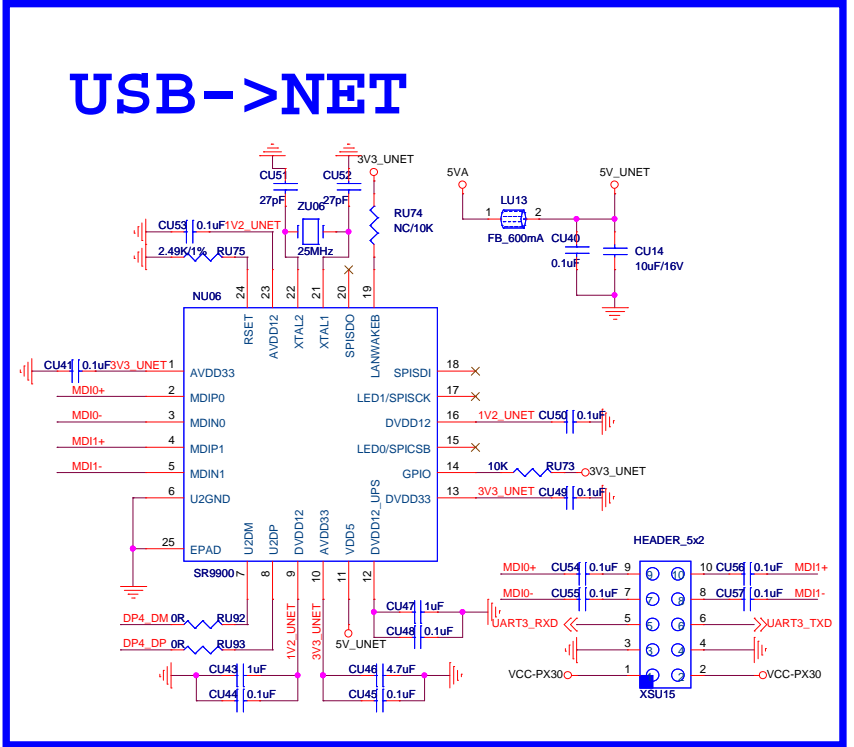
Ethernet



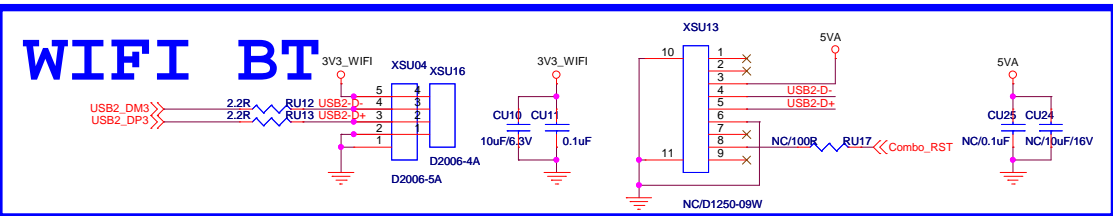
USB HUB



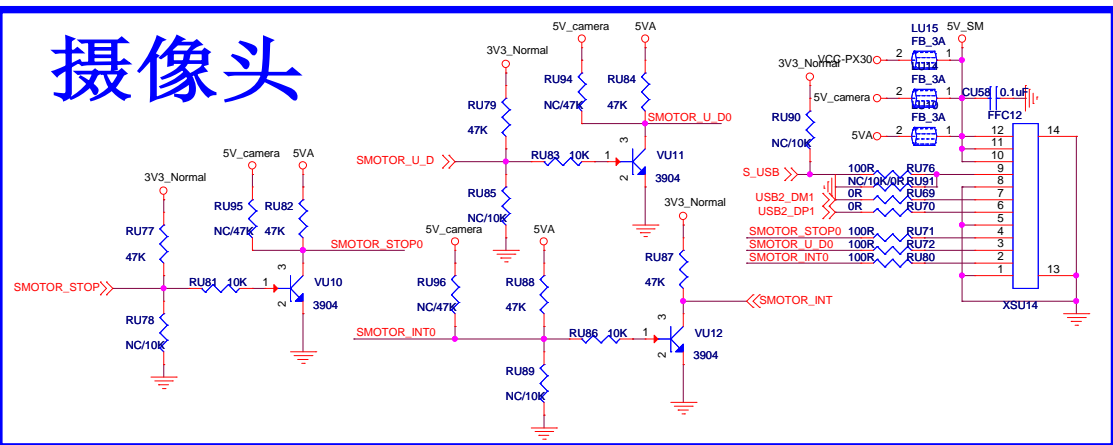
USB->NET



WIFI BT



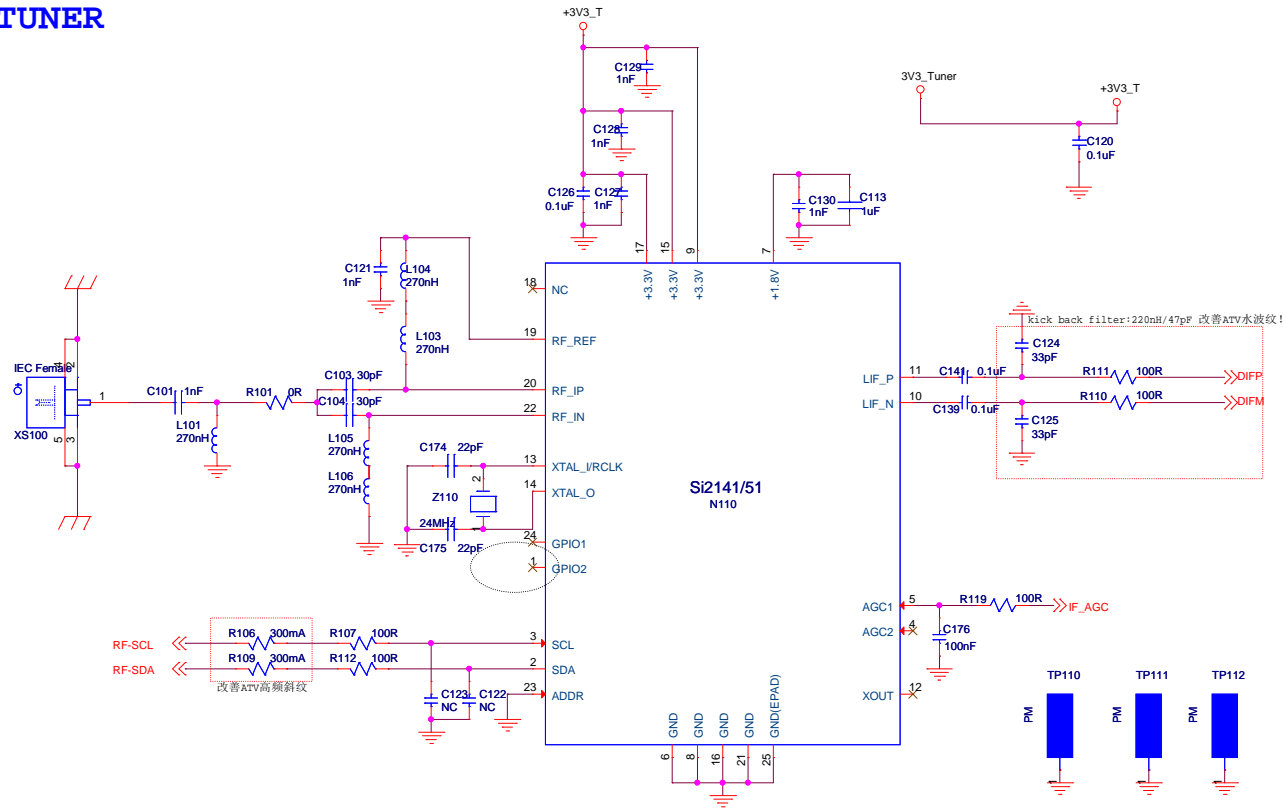
摄像头



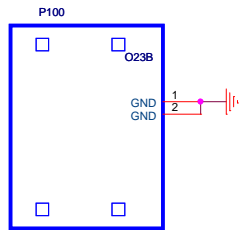
					拟制	
					审核	
标记	数量	更改单号	签名	日期		

09. USB&Ethernet&MIC

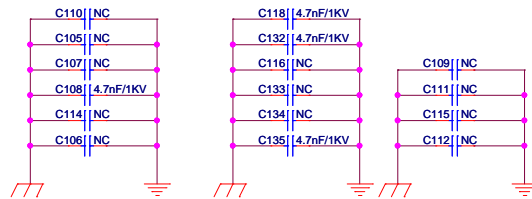
TUNER



内置隔离

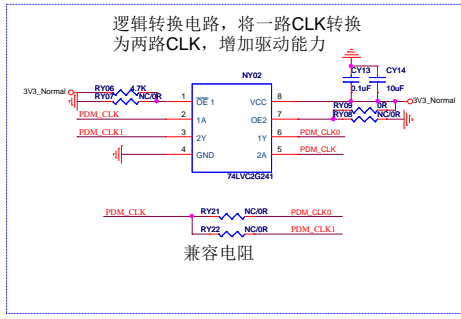
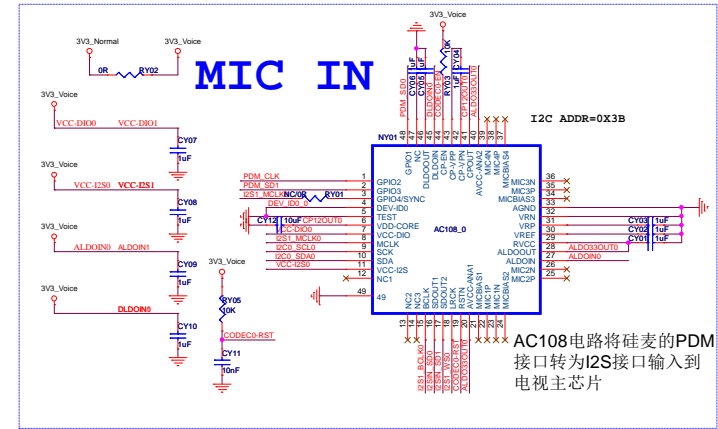
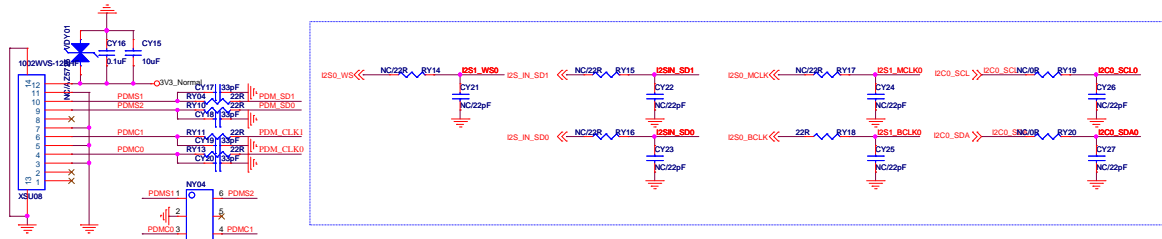


背面预留隔离电容

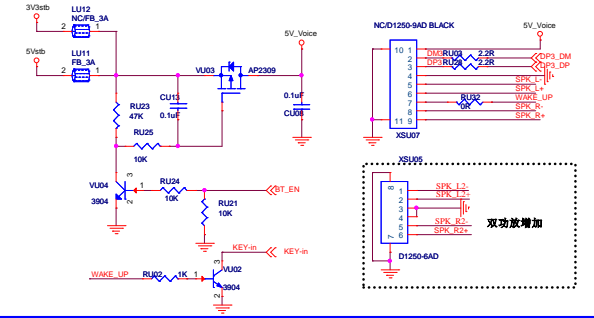


					拟制		11. Tuner
					审核		
标记	数量	更改单号	签名	日期			
							第 11 张

直连MIC小板



硬采方案



分压电路

