

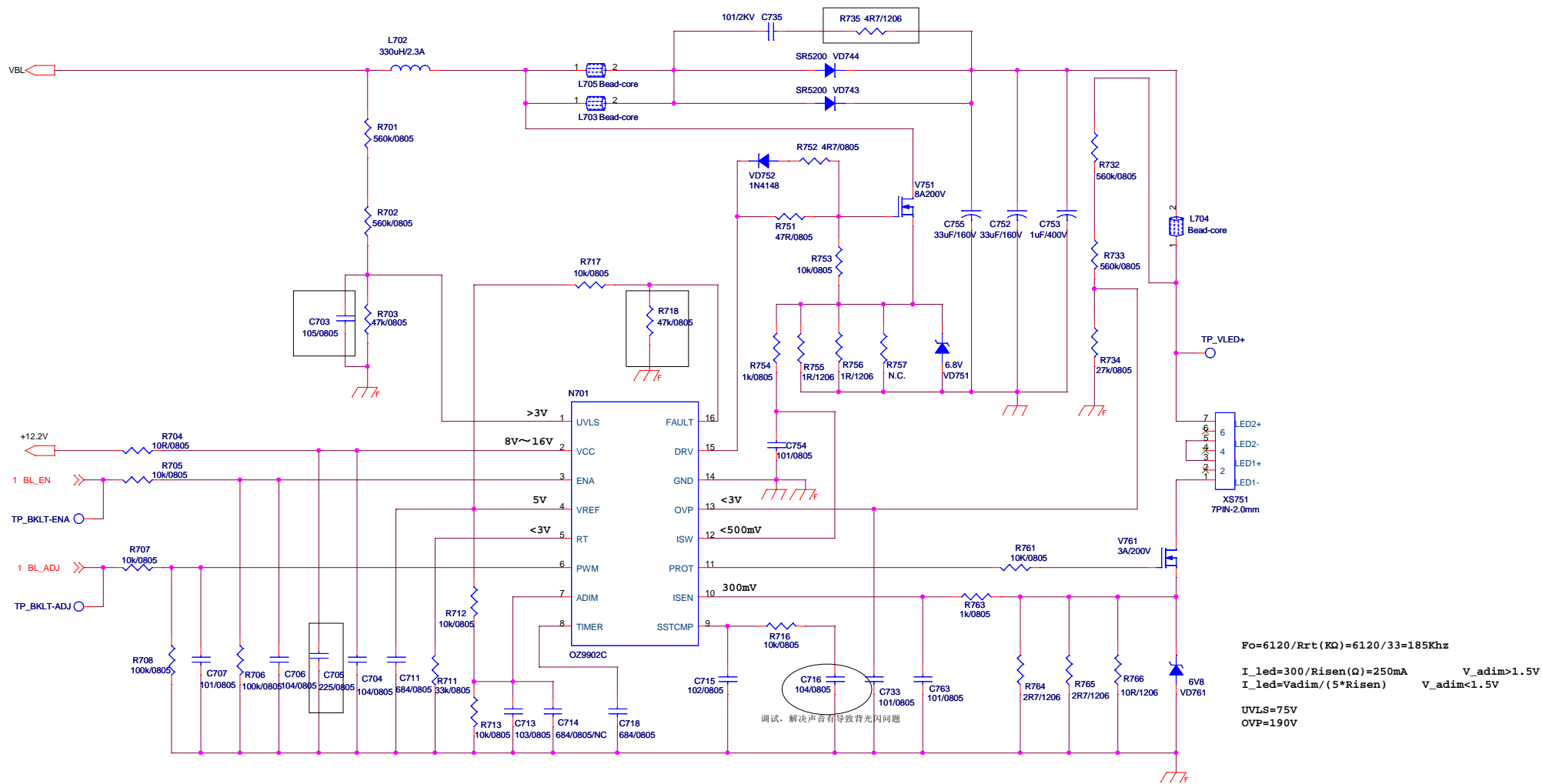
标记	数量	更改单号	签名	日期
拟制				
审核				
标准化				
批准				

KIP+L072E01C1-03

1. Power-Main

阶段标记 第14张 共15张

待调试



$F_o = 6120 / R_{rt}(K\Omega) = 6120 / 33 = 185\text{KHz}$
 $I_{led} = 300 / R_{isen}(\Omega) = 250\text{mA}$ $V_{adim} > 1.5\text{V}$
 $I_{led} = V_{adim} / (5 * R_{isen})$ $V_{adim} < 1.5\text{V}$
 UVLS=75V
 OVP=190V

制	核	准	准	准	准	准	准	准	准	准	准	数量	更改单号	签名	日期
拟	审														
标准															
批准															

KIP+L072E01C1-03

2. POWER-LED Driver

阶段标记 第15张 共15张